



**РУКОВОДСТВО ПО ЭКСПЛУАТАЦИИ
ПАЙДАЛАНУ ЖӨНІНДЕГІ НҰСҚАУЛЫҚ**

Стр. 1

Бет 31

www.biryusa.ru
service@biryusa.ru

**БИРЮСА VI 269
VI 241
VI 267
VI 300**



Благодарим Вас за выбор продукции «Бирюса»!

Информацию о телефонах и адресах авторизованных сервисных центров Вы можете найти на нашем сайте www.biryusa.ru, либо отсканировав QR-код.

Если у Вас возникнут вопросы, связанные с качеством или сервисным обслуживанием продукции «Бирюса», Вы можете обратиться в службу сервисного обслуживания по телефону **8 800 250 0014** (бесплатный звонок из любого региона РФ), режим работы - пн-пт 04:00-13:00 (MSK), либо направив обращение на электронную почту service@biryusa.ru.

Перед началом эксплуатации настоятельно рекомендуем ознакомиться с настоящим руководством!

СОДЕРЖАНИЕ

ОБЩИЕ СВЕДЕНИЯ	2
ПОДГОТОВКА К ЭКСПЛУАТАЦИИ	2
ТРЕБОВАНИЯ БЕЗОПАСНОСТИ	3
УСТАНОВКА	4
РЕГУЛИРОВКА ДВЕРЦЫ ШКАФА	13
ПЕРЕВЕШИВАНИЕ ДВЕРЕЙ	14
КОМПЛЕКТАЦИЯ/ЭКСПЛУАТАЦИЯ	18
РЕКОМЕНДАЦИИ ПО ХРАНЕНИЮ ПРОДУКТОВ	25
ОБСЛУЖИВАНИЕ И УХОД	25
ВОЗМОЖНЫЕ НЕИСПРАВНОСТИ И МЕТОДЫ ИХ УСТРАНЕНИЯ	25
УТИЛИЗАЦИЯ	26
ТЕХНИЧЕСКИЕ ХАРАКТЕРИСТИКИ	27
ГАРАНТИЙНАЯ КАРТА	28

Конструкция постоянно совершенствуется, поэтому возможны некоторые изменения, не отраженные в настоящем руководстве.

ОБЩИЕ СВЕДЕНИЯ

Бытовые встраиваемые холодильники-морозильники «Бирюса» (далее по тексту - холодильники) предназначены для кратковременного хранения продуктов и охлаждения напитков в отделении для хранения свежих пищевых продуктов, замораживания и хранения замороженных продуктов в отделении для хранения замороженных пищевых продуктов.

Холодильники соответствуют требованиям ТР ТС 004/2011, ТР ТС 020/2011.

ПОДГОТОВКА К ЭКСПЛУАТАЦИИ

- Снятие упаковки**
- Разрежьте упаковочные ленты, аккуратно снимите упаковку.
 - Освободите внутренние комплектующие холодильника от упаковочных материалов.
- ВНИМАНИЕ!**
- После приведения холодильника в вертикальное положение, перед включением, необходимо выждать не менее 30 минут. Включение сразу может привести к выходу из строя холодильного агрегата!
 - Если холодильник хранился или транспортировался при температуре ниже 0 °С, то перед включением его необходимо выдержать с открытыми дверями при комнатной температуре не менее 8 часов! Включение не прогретого холодильника в сеть может привести к заклиниванию компрессора!
- Уборка**
- Время, необходимое для приведения холодильника в рабочее состояние после транспортировки, можно использовать для проведения гигиенической уборки. Вымойте внутренние и внешние поверхности холодильника, а также комплектующие мягкой тканью, смоченной в теплом мыльном растворе, промойте чистой водой, насухо вытрите, после чего проветрите холодильник с приоткрытыми дверями в течение часа.
- ВНИМАНИЕ!**
- Не используйте для мойки холодильника абразивные пасты и моющие средства, содержащие кислоты и растворители!
 - Новый холодильник имеет специфический запах, который со временем полностью исчезнет.
- Подключение**
- Холодильник необходимо подключить к сети переменного тока частотой 50 Гц и номинальным напряжением от 220 до 240 В (холодильник может нормально функционировать при напряжении в сети от 170 В до 260 В). Подключение холодильника к сети, не соответствующей указанным параметрам, может привести к выходу его из строя. Если напряжение в сети не соответствует рекомендуемым параметрам, необходимо установить стабилизатор напряжения, предназначенный для работы с бытовыми электроприборами, рассчитанный на полную пусковую мощность не менее **1600 ВА** (приобретается в специализированном магазине).
 - Холодильники выпускаются по типу защиты от поражения электрическим током класса «I» (с заземляющим проводом), поэтому холодильники допускается подключать только к электрической сети, имеющей заземление. Если розетка не подходит к вилке сетевого шнура холодильника, то Вам необходимо обратиться к квалифицированному электрику для установки розетки класса защиты I.
- Размещение продуктов**
- Размещать продукты в холодильнике рекомендуется не менее чем через 4 часа после подключения холодильника к сети электропитания.
- Холодильник должен быть установлен в месте, недоступном для прямых солнечных лучей, на расстоянии не менее 50 см от осветительных и нагревательных приборов (газовых и электрических плит, печей, радиаторов отопления).
- ВНИМАНИЕ!**
- Температура окружающего воздуха в помещении, в котором установлен холодильник должна быть от 10 до 43 °С.
 - Относительная влажность воздуха в помещении должна быть не более 75%.

ТРЕБОВАНИЯ БЕЗОПАСНОСТИ

Правила безопасности

При эксплуатации холодильника соблюдайте правила безопасности:

- Перед подключением холодильника к электрической сети проверьте исправность розетки и отсутствие повреждений шнура питания и вилки.
- При повреждении шнура питания, во избежание опасности поражения электрическим током, его должен заменить представитель завода-изготовителя, или аналогичное квалифицированное лицо.
- При наличии признаков замыкания токоведущих частей на корпус холодильника (пощипывание при касании к металлическим частям), отключите холодильник от сети и вызовите механика для устранения неисправности.
- Не прикасайтесь одновременно к холодильнику и устройствам, имеющим естественное заземление (газовая плита, радиаторы отопления, водопроводные краны).
- Отключайте холодильник от сети во время уборки его внутри и снаружи, мытья полов под холодильником, устранения неисправностей.

ВНИМАНИЕ!

- Данный холодильник не предназначен для использования людьми (включая детей), у которых есть физические, нервные или психические отклонения или недостаток опыта и знаний, за исключением случаев, когда за такими лицами осуществляется надзор или проводится их инструктирование относительно использования данного холодильника лицом, отвечающим за их безопасность!
- Необходимо осуществлять надзор за детьми с целью недопущения их игр с холодильником!
- Не допускайте повреждения контура холодильной системы!
- При разгерметизации холодильной системы хорошо проветрите помещение и не используйте открытое пламя!
- Не загромождайте вентиляционные отверстия, расположенные в корпусе холодильника!
- Не используйте механические устройства или другие средства для ускорения процесса оттаивания, кроме рекомендуемых изготовителем!
- Не используйте электрические приборы внутри отделений для хранения продуктов, если только они не являются типом, рекомендуемым изготовителем!

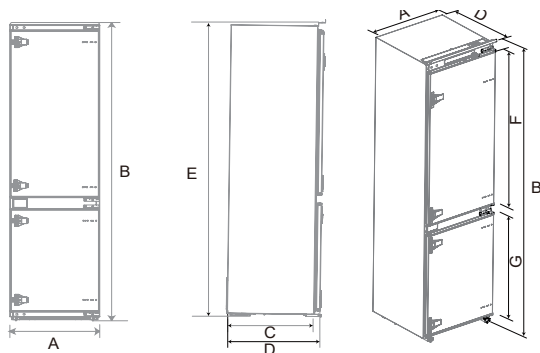
Чтобы холодильник исправно работал и прослужил Вам долго, необходимо соблюдать ряд ограничений:

ЗАПРЕЩАЕТСЯ!

- Использовать холодильник в помещениях, отличающихся повышенной влажностью (потолок, стены и предметы, находящиеся в помещении, покрыты влагой), а также в помещениях с токопроводящими полами! Использование электрического прибора при высокой влажности может привести к замыканию или удару электрическим током.
- Использовать для подключения холодильника к электрической сети переходники, двойники, тройники и удлинительные шнуры, так как они могут вызвать возгорание!
- Касаться компрессора холодильника во время работы, так как при работе он нагревается до температуры 90 °С!
- Устанавливать на холодильник электронагревательные приборы, от которых может произойти возгорание!
- Ставить на холодильник ёмкости с жидкостями, чтобы избежать попадания жидкости на электросистему холодильника!
- Самостоятельно вносить изменения в конструкцию холодильника! Это может привести к поломке или неправильной работе холодильника! Нарушение электрической схемы холодильника может привести к замыканию и, как следствие, к возгоранию!

УСТАНОВКА В ШКАФ

РАЗМЕРЫ
ХОЛОДИЛЬНИКА



VI 269						
Ширина	Глубина по размеру шкафа	Полная глубина	Высота по размеру шкафа	Полная высота	Высота двери ХО	Высота двери МО
A	C	D	E	B	F	G
540	510	550	1770	1785	1007	621

Примечание: размеры указаны в миллиметрах.

VI 241						
Ширина	Глубина по размеру шкафа	Полная глубина	Высота по размеру шкафа	Полная высота	Высота двери ХО	Высота двери МО
A	C	D	E	B	F	G
540	510	545	1770	1785	1007	621

Примечание: размеры указаны в миллиметрах.

VI 267						
Ширина	Глубина по размеру шкафа	Полная глубина	Высота по размеру шкафа	Полная высота	Высота двери ХО	Высота двери МО
A	C	D	E	B	F	G
558	515	558	1770	1785	992	621

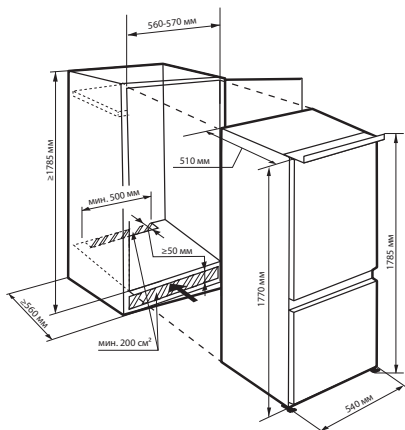
Примечание: размеры указаны в миллиметрах.

VI 300						
Ширина	Глубина по размеру шкафа	Полная глубина	Высота по размеру шкафа	Полная высота	Высота двери ХО	Высота двери МО
A	C	D	E	B	F	G
558	515	558	1940	1955	1076	706

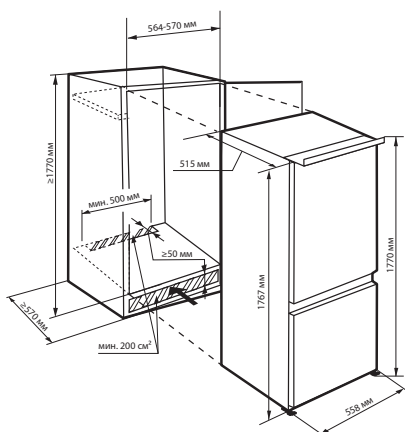
Примечание: размеры указаны в миллиметрах.

**ТРЕБОВАНИЯ
К РАЗМЕРУ
ШКАФА**

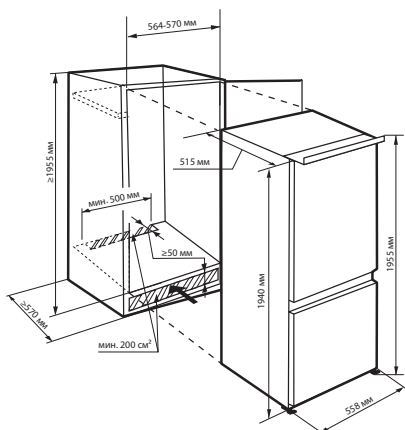
**Бирюса
ВІ 269/241**



**Бирюса
ВІ 267**



**Бирюса
ВІ 300**









Примечание Все изображения даны в ознакомительных целях.

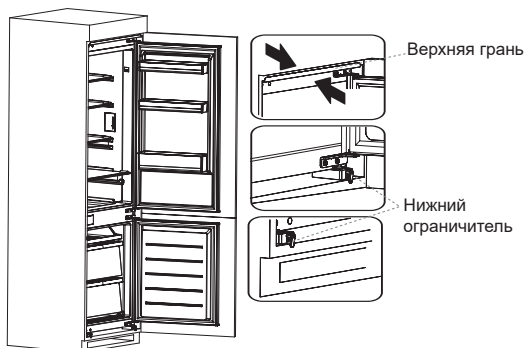
БИРЮСА ВІ 241, ВІ 269

Установка в шкаф

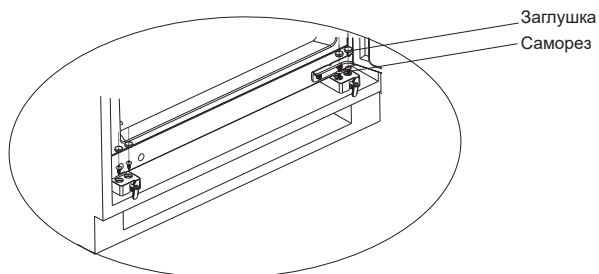
Монтажные детали для установки холодильника.

-  Саморез с полукруглой головкой и крестообразным шлицем * 8
-  Уплотнительная лента * 1
-  Заглушка на нижние ограничители * 4
-  Заглушка на верхнюю грань * 2
-  Саморез с цилиндрической скругленной головкой и крестообразным шлицем * 4
-  Саморез с полукруглой белой головкой и крестообразным шлицем * 4

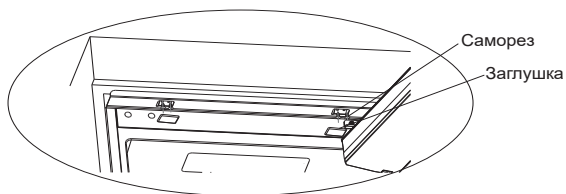
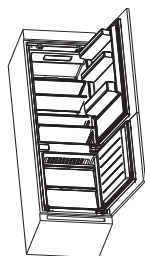
1. Установите холодильник в шкаф таким образом, чтобы край верхней грани полностью касался верхнего торца шкафа, а нижние ограничители касались нижнего торца шкафа.



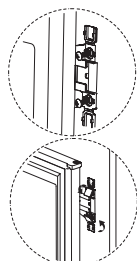
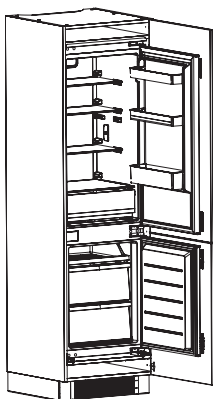
2. Зафиксируйте нижние опорные ножки на дне шкафа с помощью саморезов, установите на них заглушки.



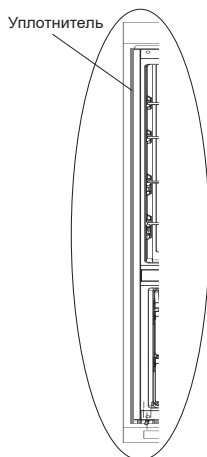
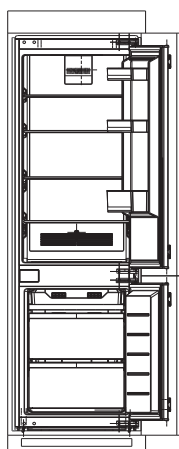
3. Зафиксируйте верхнюю грань к верхнему краю изнутри с помощью саморезов, затем установите заглушки.



4. Откройте нижнюю дверцу шкафа на максимальный угол, откройте нижнюю дверцу холодильника в соответствующее положение, совместите их. Сдвиньте крепежную планку так, чтобы внутренний край совпал с краем нижней дверцы холодильника, затем прикрепите планку к дверце шкафа с помощью саморезов и установите заглушки. Таким же образом прикрепите верхнюю дверцу холодильника к дверце шкафа.



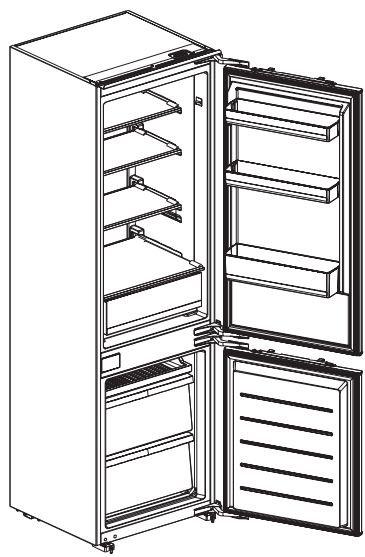
5. Достаньте уплотнительную ленту из монтажного комплекта, находящегося в холодильном отделении. Установите ее в зазор между дверцей холодильника и дверцей шкафа.



БИРЮСА ВІ 267, ВІ 300

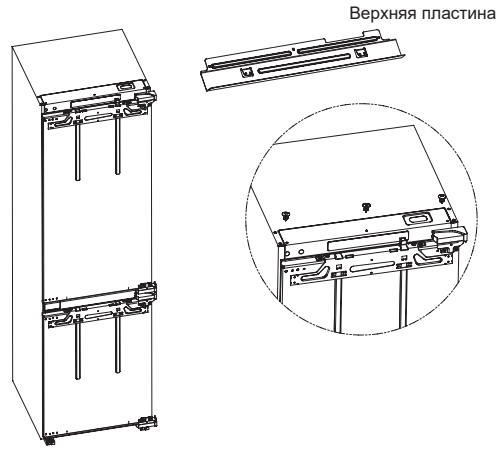
Установка в шкаф

Монтажные детали для установки холодильника.



-  Декоративная накладка верхней петли * 2
-  Декоративная накладка нижней петли * 2
-  Заглушка верхней пластины * 2
-  Уплотнительная лента * 1
-  Декоративная накладка на верхнюю часть двери * 2
-  Заглушка на нижние ограничители * 4
-  Декоративная накладка в нижней части дверцы * 4
-  Нижняя опора двери * 4
-  Декоративная накладка на петли * 4
-  Саморез с цилиндрической скругленной головкой и крестообразным шлицем * 4
-  Саморез с полукруглой головкой и крестообразным шлицем * 4
-  Саморез с потайной головкой и крестообразным шлицем * 24
-  Винт с цилиндрической скругленной головкой и крестообразным шлицем * 4

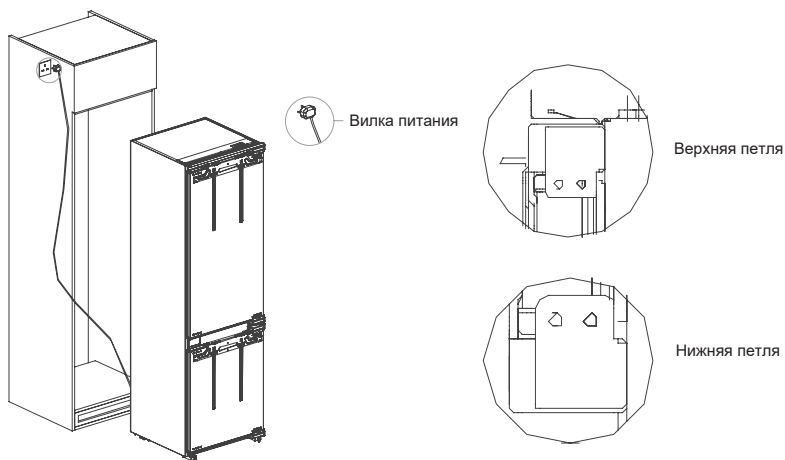
1. Откройте дверцу холодильника и выньте все необходимые для установки детали, закройте дверцу.
2. Установите верхнюю пластину на дверцу холодильного отделения, закрепите её 3 винтами с цилиндрической головкой и крестообразным шлицем.



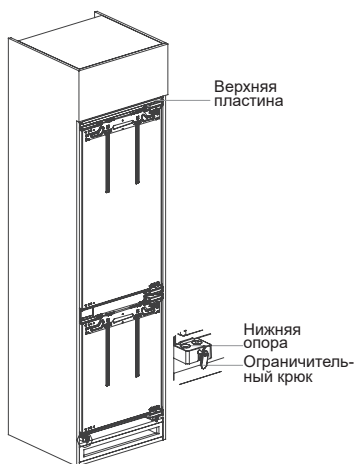
3. Выньте кабель питания и подключите его к розетке, пропустив через специальное отверстие для кабеля в корпусе шкафа. Если розетка находится внутри шкафа, сначала вставьте вилку в розетку, затем поместите холодильник в шкаф.

ВНИМАНИЕ! Не заземлите кабель питания. Поврежденный кабель может быть пожароопасен.

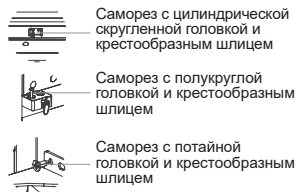
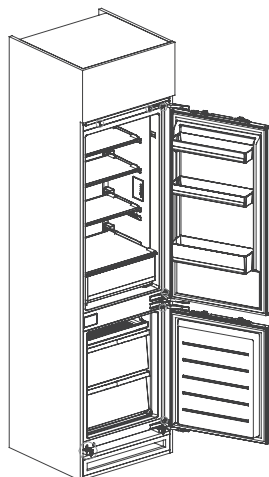
4. Установите верхнюю и нижнюю декоративные накладки на петли по бокам от них.



5. Установите холодильник в шкаф, откройте ограничительный крючок. Проверьте, чтобы край верхней пластины полностью касался верхнего торца шкафа, а нижние ограничители касались нижнего торца шкафа.



6. Закрепите нижние ограничители (саморезом с цилиндрической скруглённой головкой и крестообразным шлицем) и верхнюю пластину (саморезом с полукруглой головкой и крестообразным шлицем). Затем откройте дверцы холодильного и морозильного отделения и зафиксируйте петли (саморезом с потайной головкой и крестообразным шлицем).



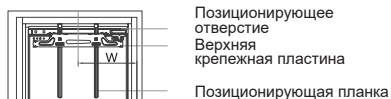
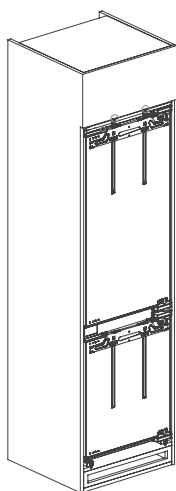
Саморез с цилиндрической скруглённой головкой и крестообразным шлицем

Саморез с полукруглой головкой и крестообразным шлицем

Саморез с потайной головкой и крестообразным шлицем

Установка верхней дверцы шкафа

1. Закройте дверцу холодильного отделения, выньте позиционирующую планку, вставьте ее в позиционирующее отверстие на верхней пластине и прикрепите к верхнему торцу шкафа. Отрегулируйте верхнюю пластину так, чтобы она была отцентрована и измерьте расстояние (W) между центром среднего крепежного отверстия и краем шкафа. Сохраняйте положение позиционирующей планки. Ослабьте фланцевые гайки и снимите верхнюю крепежную пластину.

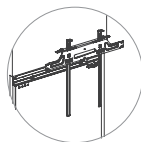


Позиционирующее отверстие
Верхняя крепежная пластина

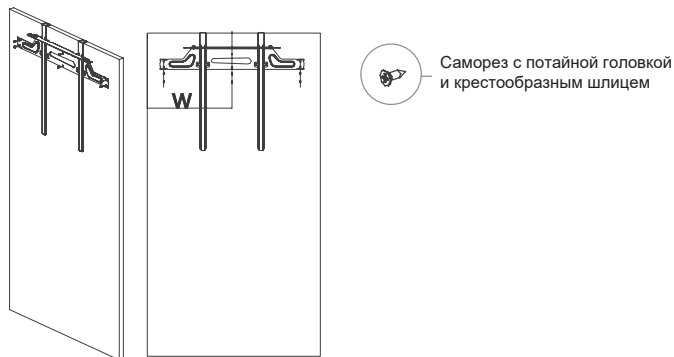
Позиционирующая планка



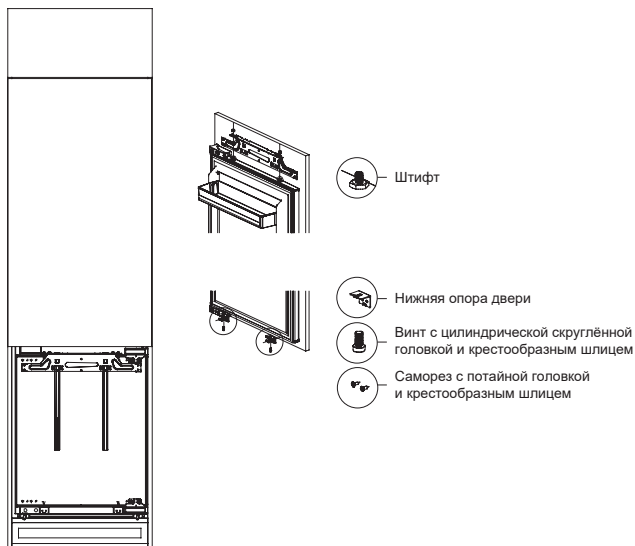
Фланцевая гайка



2. Поверните верхнюю дверцу шкафа внутренней стороной к себе. Зацепите позиционирующую планку за верхний край дверцы, а крепежную пластину за панель двери. Отрегулируйте крепежную пластину так, чтобы расстояние между центром среднего крепёжного отверстия и краем дверцы составляло W . Зафиксируйте пластину саморезами. Извлеките позиционирующую планку после установки.



3. Разместите собранную дверцу шкафа на штифты, расположенные на двери холодильного отделения холодильника. Затем закройте дверцу, чтобы проверить крепление между дверцей шкафа и дверцей холодильника. Закрепите конструкцию фланцевыми гайками. Установите нижние опоры дверцы и закрепите их при помощи винтов с цилиндрической скруглённой головкой и крестообразным шлицем и саморезов с потайной головкой и крестообразным шлицем.

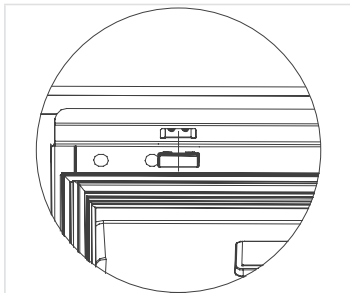


**Установка
нижней
дверцы
шкафа**

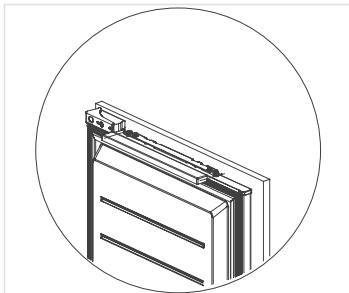
Процедура установки нижней дверцы шкафа на дверь морозильного отделения идентична процедуре установки верхней дверцы шкафа на дверь холодильного отделения. Повторите предыдущие пункты.

**Завершение
установки**

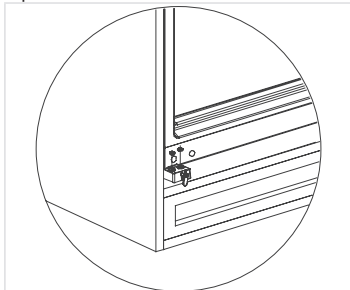
Установите заглушки на верхнюю пластину



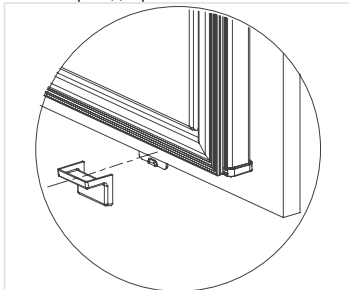
Установите декоративные накладки на верхний край дверей



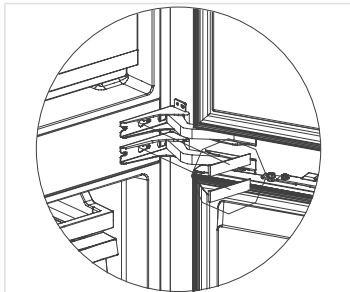
Установите заглушки на нижние ограничители



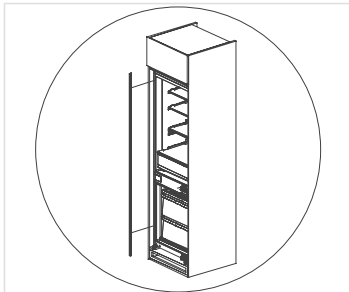
Установите декоративные накладки на нижний край дверей



Установите декоративные накладки на петли



Установите уплотнительную ленту

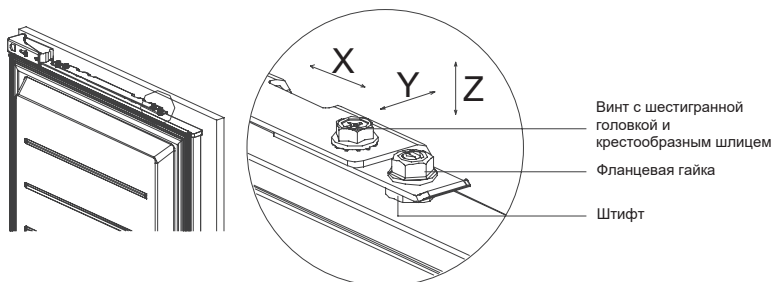


РЕГУЛИРОВКА ДВЕРЦЫ ШКАФА

БИРЮСА VI 267, VI 300

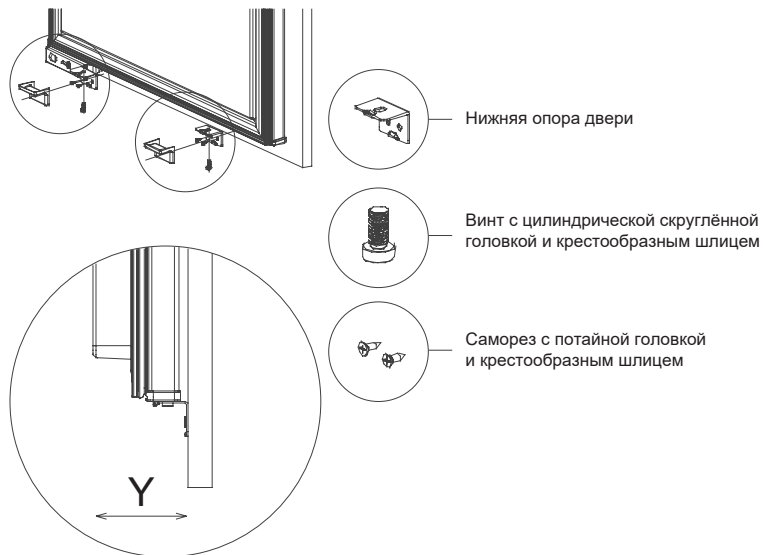
Регулировка по верхнему краю

- Отрегулируйте высоту (Z) (около 5 мм), путем регулирования фланцевых гаек на штифтах с помощью гаечного ключа;
- Слегка ослабьте фланцевые гайки, отрегулируйте дверцу вправо и влево (X) (около 5 мм). После достижения нужного положения дверцы затяните фланцевые гайки;
- Слегка ослабьте винты с шестигранной головкой, отрегулируйте дверцу вперед и назад (Y) (около 5 мм). После достижения нужного положения дверцы затяните винты с шестигранной головкой.



Регулировка по нижнему краю

- Слегка ослабьте винты с цилиндрической скруглённой головкой и крестообразным шлицем, отрегулируйте дверцу вперед и назад (Y) (около 5 мм).
- Зафиксируйте дверцу саморезами, чтобы завершить регулировку.



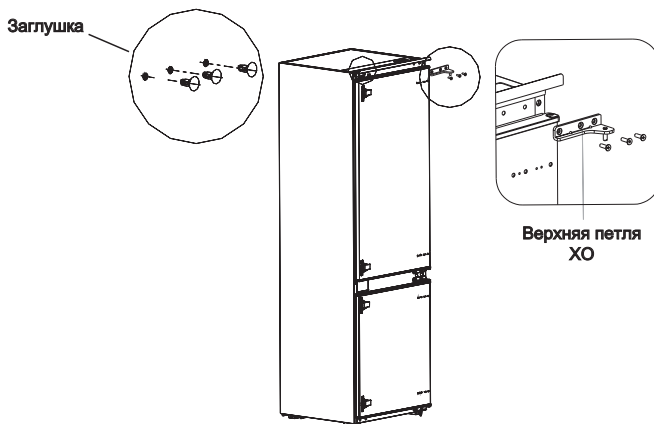
ПЕРЕВЕШИВАНИЕ ДВЕРЕЙ

БИРЮСА VI 241, VI 269

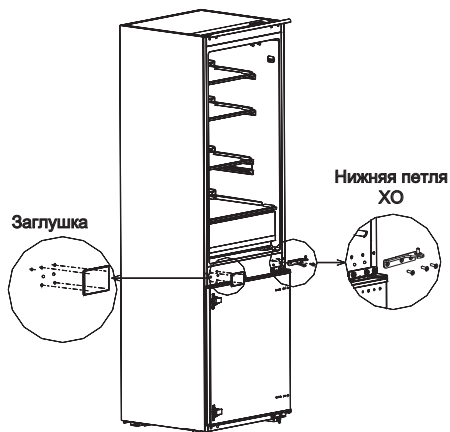
Необходимые инструменты (не входят в комплект поставки):

	Крестовая отвертка		Шпатель или плоская отвертка
	Торцевой ключ 8 мм		Малярная лента

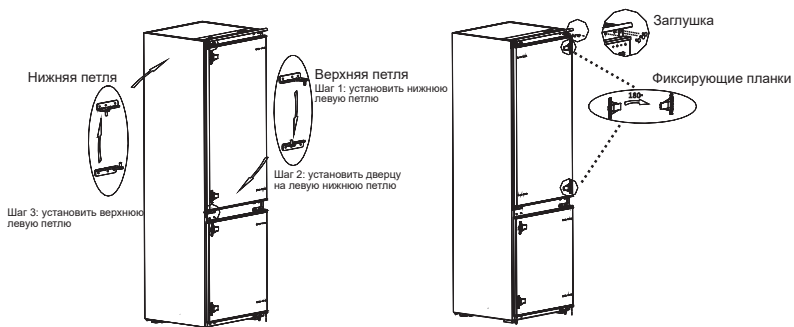
1. Отключите холодильник от питания и извлеките все продукты с полок на дверце холодильника.
2. Снимите верхние заглушки и петлю с дверцы ХО.



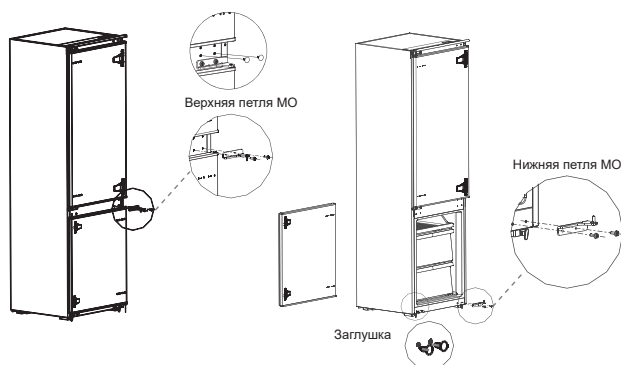
3. Снимите дверцу ХО, нижнюю петлю и заглушку.



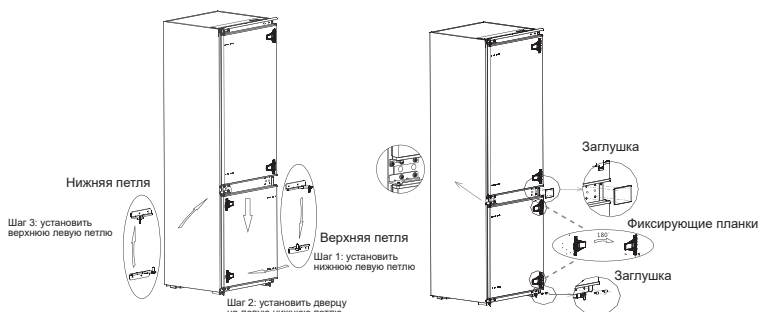
4. Поменяйте местами нижнюю петлю и верхнюю петлю ХО, затем установите их и прикрепите заглушки.
5. Снимите две фиксирующие планки с дверцы ХО, поверните их на 180° и установите на противоположную сторону дверцы.



6. Снимите верхнюю петлю дверцы морозильной камеры, дверцу, нижнюю петлю и заглушки.
7. Поменяйте местами нижнюю петлю и верхнюю петлю МО, затем установите их и прикрепите заглушки.



8. Снимите две фиксирующие планки с дверцы МО, поверните их на 180° и установите на противоположную сторону дверцы.

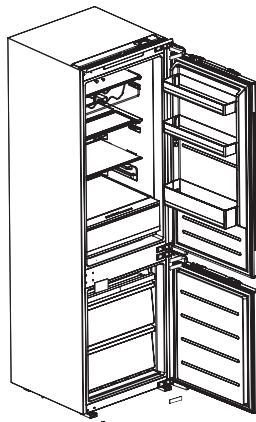







БИРЮСА ВІ 267, ВІ 300

Необходимые инструменты (не входят в комплект поставки):

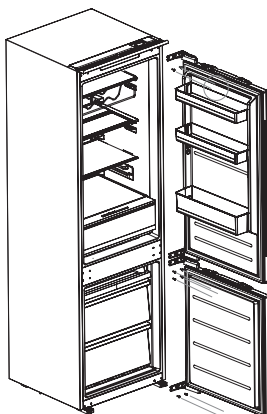
	Крестовая отвертка		Шпатель или плоская отвертка
	Торцевой ключ 8 мм		Малярная лента

1. Откройте двери холодильника. Снимите декоративные накладки с петель, выкрутите вставные штифты с верхней и нижней части корпуса, снимите заглушку на средней части корпуса.



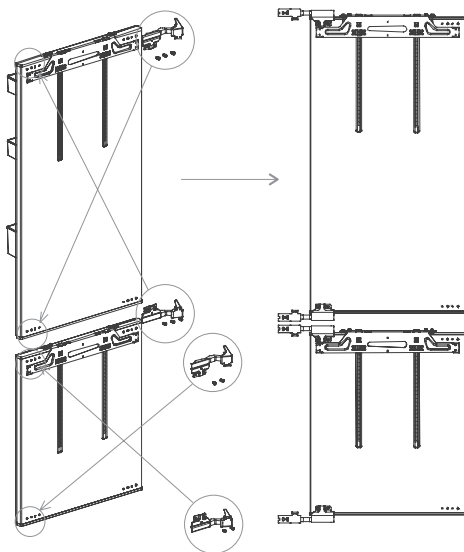
-  Декоративная накладка на петлю
-  Вставной штифт
-  Заглушка для средней части корпуса
-  Верхняя петля
-  Нижняя петля

2. Выкрутите винты с дверных петель, а затем по очереди снимите верхнюю и нижнюю дверцы.



-  Шарнирные винты

3. Снимите верхнюю и нижнюю петли, а затем закрепите их на противоположной стороне двери, поменяв местами.

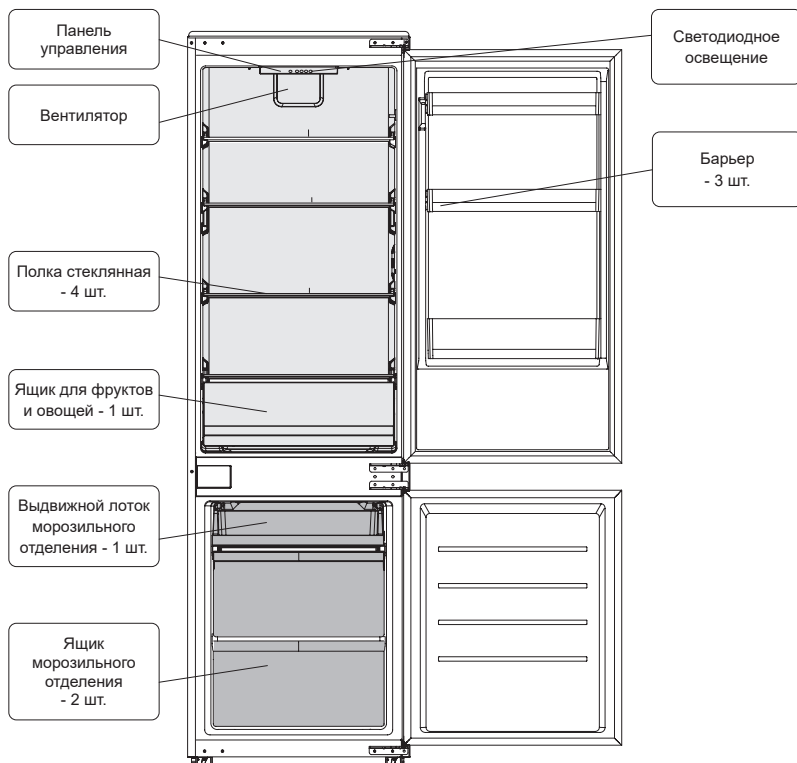


4. Установите двери на петли, закрутите винты, установите вставные штифты на верхнюю и нижнюю части корпуса, заглушку на среднюю часть корпуса, а также верните декоративные накладки.

КОМПЛЕКТАЦИЯ

БИРЮСА ВІ 269

В комплектацию каждого холодильника входит комплект эксплуатационной документации: руководство по эксплуатации, гарантийная карта, этикетка энергоэффективности, монтажный комплект.

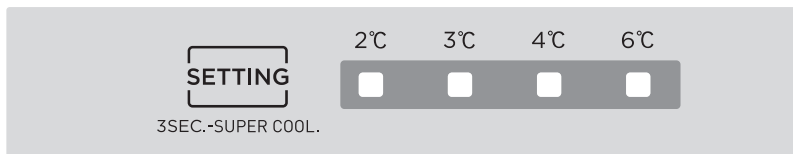
Комплектация
холодильникаБирюса
ВІ 269

ЭКСПЛУАТАЦИЯ

БИРЮСА ВІ 269

- Включение/ Выключение холодильника**
- Для включения холодильника нажмите кнопку **«Setting»**.
 - Чтобы выключить холодильник, нажмите и удерживайте кнопку **«Setting»** в течение 10 секунд. Все индикаторы погаснут, через 15 секунд холодильник будет отключен.
 - При первом подключении холодильника к питанию в течение 3 секунд загораются все индикаторы на панели управления. Затем все индикаторы погаснут, за исключением индикатора «4°C».

Панель управления холодильником



Setting - Кнопка выбора температуры в холодильном отделении, включения/выключения, режима «Суперзаморозка»/«Суперохлаждение».

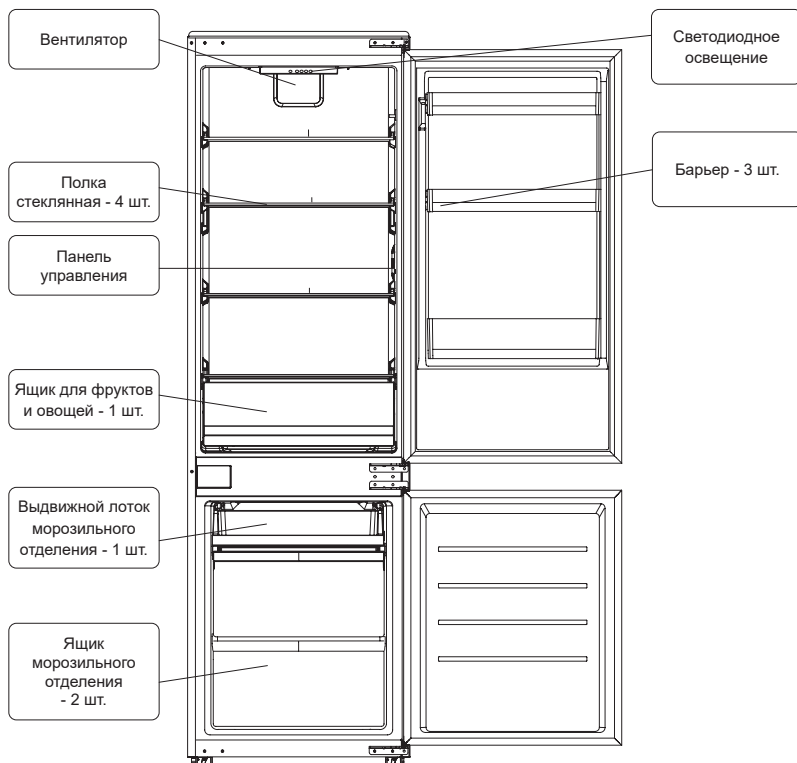
Индикаторы: 6°C — 4°C — 3°C — 2°C

- Установка температуры**
- При первом включении холодильника в сеть температура устанавливается на уровне 4°C. При повторном включении холодильника температура устанавливается на уровне последнего выбранного значения.
 - Для выбора температуры холодильного отделения нажимайте последовательно кнопку **«Setting»**, при этом загорается индикатор выбранной температуры. Через 15 секунд холодильник начнет работу в выбранном режиме.
- Режим «Суперохлаждение»**
- Для включения режима «Суперохлаждение» нажимайте и удерживайте кнопку **«Setting»** в течение 3 секунд. На панели загорятся индикаторы 2°C и 3°C. Холодильник перейдет в режим «Суперохлаждение» через 15 секунд.
 - Режим «Суперохлаждение» будет выключен автоматически по истечении 6 часов. Чтобы выйти из режима раньше, нажмите кнопку **«Setting»**.
- Режим «Суперзаморозка»**
- В режиме «Суперзаморозка» температура в морозильном отделении достигает -24°C. Для включения режима «Суперзаморозка» нажимайте и удерживайте кнопку **«Setting»** в течение 5 секунд. На панели загорятся индикаторы 4°C и 6°C. Холодильник перейдет в режим «Суперзаморозка» через 15 секунд.
 - Режим «Суперзаморозка» будет выключен автоматически по истечении 40 часов. Чтобы выйти из режима раньше, нажмите кнопку **«Setting»**.

КОМПЛЕКТАЦИЯ

БИРЮСА ВІ 241

В комплектацию каждого холодильника входит комплект эксплуатационной документации: руководство по эксплуатации, гарантийная карта, этикетка энергоэффективности, монтажный комплект.

Комплектация
холодильникаБирюса
ВІ 241

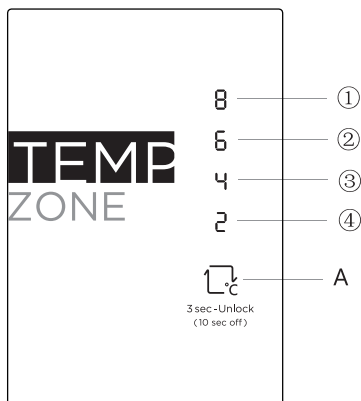
ЭКСПЛУАТАЦИЯ

БИРЮСА ВІ 241

- Включение/Выключение холодильника**
- При включении питания холодильника в течение 3 секунд загораются все индикаторы на панели управления. Затем все индикаторы погаснут, за исключением индикатора «4°C».
 - Чтобы выключить холодильник, нажмите и удерживайте кнопку «А» в течение 10 секунд. Через 30 секунд холодильник будет отключен. Чтобы снова включить холодильник, нажмите кнопку «А».

- Блокировка/Разблокировка холодильника**
- Если панель управления была заблокирована, необходимо нажать и удерживать кнопку «А» в течение 3 секунд. При разблокировке панели управления все индикаторы будут мигать в течение 2 секунд.
 - Если в течение 30 секунд после разблокировки панели управления на ней не будет никаких действий, она автоматически будет заблокирована.

Панель управления холодильником



А - Кнопка выбора температуры в холодильном отделении, блокировки/разблокировки, включения/выключения, режима «Суперзаморозка».

Индикатор 1: 8°C
Индикатор 2: 6°C
Индикатор 3: 4°C
Индикатор 4: 2°C

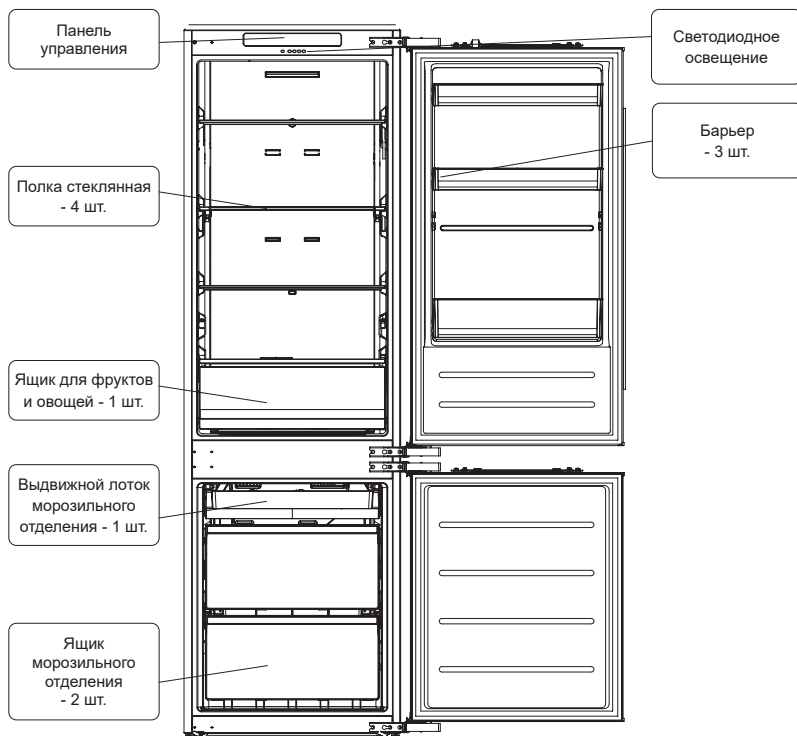
- Установка температуры**
- Для выбора температуры холодильного отделения нажимайте последовательно кнопку «А», при этом загорается индикатор выбранной температуры. Через 30 секунд холодильник начнет работу в выбранном режиме.

- Режим «Суперзаморозка»**
- В режиме «Суперзаморозка» температура в морозильном отделении достигает -24°C. Для включения режима «Суперзаморозка» нажимайте и удерживайте кнопку «А» в течение 3 секунд.
 - При повторном нажатии кнопки «А» в течение 3 секунд режим «Суперзаморозка» будет отключен. Также режим «Суперзаморозка» может быть отключен автоматически по истечении 20 часов.

КОМПЛЕКТАЦИЯ

БИРЮСА ВІ 267

В комплектацию каждого холодильника входит комплект эксплуатационной документации: руководство по эксплуатации, гарантийная карта, этикетка энергоэффективности, монтажный комплект.

Комплектация
холодильникаБирюса
ВІ 267

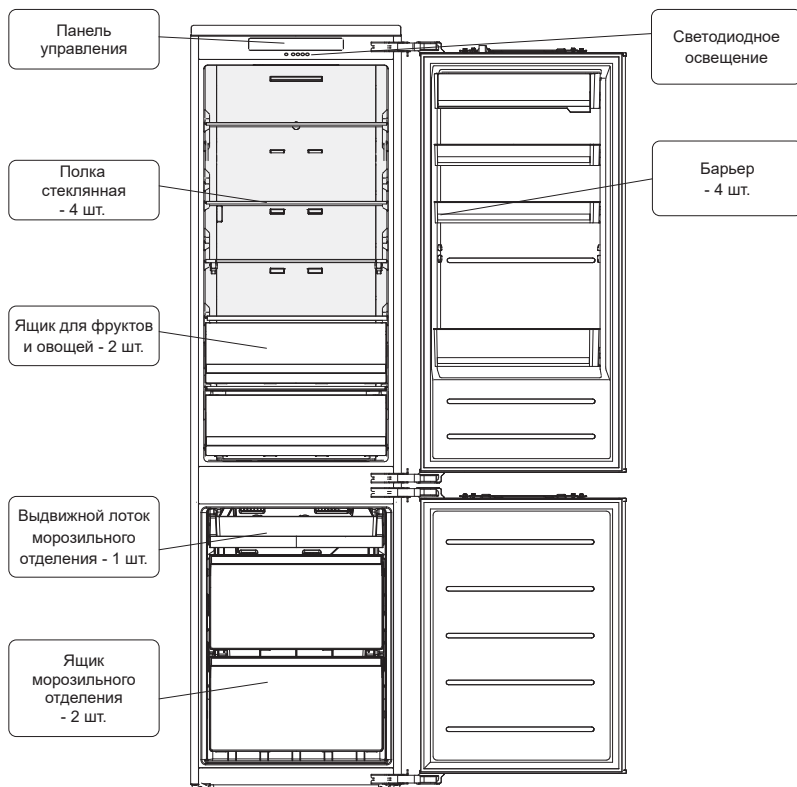
КОМПЛЕКТАЦИЯ

БИРЮСА ВІ 300

В комплектацию каждого холодильника входит комплект эксплуатационной документации: руководство по эксплуатации, гарантийная карта, этикетка энергоэффективности, монтажный комплект.

Комплектация холодильника

Бирюза
ВІ 267

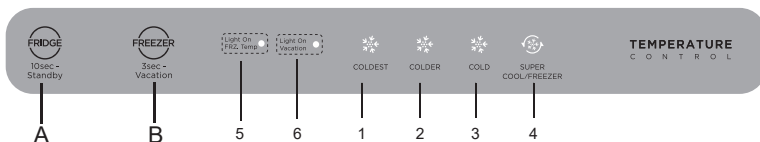


ЭКСПЛУАТАЦИЯ

БИРЮСА ВІ 267, ВІ 300

- Включение холодильника**
- При подключении холодильника к питанию в течение 3 секунд загораются все индикаторы. Далее раздастся звуковой сигнал, все индикаторы погаснут, за исключением индикатора **Colder**, компрессор начнет работать.

Панель управления холодильником



Индикаторы и кнопки управления

- A - Кнопка выбора режима в холодильном отделении, режима ожидания, режима «SUPER COOL» (Суперохлаждение);
 B - Кнопка выбора режима в морозильном отделении, режима «Vacation» (Отпуск), режима «SUPER FREEZER» (Суперзаморозка);
 1- Индикатор режима COLDEST;
 2- Индикатор режима COLDER;
 3- Индикатор режима COLD;
 4- Индикатор режимов «SUPER COOL» / «SUPER FREEZER» (Суперохлаждение) / (Суперзаморозка);
 5- Индикатор выбора режимов в морозильном отделении;
 6- Индикатор режима «Vacation» (Отпуск).

Установка температуры в холодильном/морозильном отделении

- Для выбора режима работы холодильного отделения нажимайте последовательно кнопку «А». Для выбора режима работы морозильного отделения нажимайте последовательно кнопку «В». Холодильник начнет работать в выбранных режимах через 15 секунд.
- Температура изменяется в следующей последовательности.
 COLDEST — COLDER — COLD — SUPER COOL/FREEZER
- где COLDEST — самая низкая температура
 COLD — самая высокая температура

Режим «SUPER FREEZER» (Суперзаморозка)

- Для включения режима «Суперзаморозка» нажмите кнопку «В», загорится Индикатор «5». Затем снова последовательно нажимайте кнопку «В», пока не загорится Индикатор «4». Режим «Суперзаморозка» будет включен через 15 секунд. Режим «Суперзаморозка» будет отключен автоматически по истечении 40 часов. Чтобы выйти из режима «Суперзаморозка» раньше, нажмите кнопку «В».

Режим «SUPER COOL» (Суперохлаждение)

- Для включения режима «Суперохлаждение» последовательно нажимайте кнопку «А», пока не загорится Индикатор «4». Режим «Суперохлаждение» будет включен через 15 секунд. Режим «Суперохлаждение» будет отключен автоматически по истечении 6 часов. Чтобы выйти из режима «Суперохлаждение» раньше, нажмите кнопку «А».

Режим «Vacation» (Отпуск)

- Чтобы включить режим «Отпуск», нажмите и удерживайте кнопку «В» в течение 3 секунд, загорится Индикатор «6». Режим «Отпуск» будет включен через 15 секунд. В данном режиме холодильное отделение будет отключено, а в морозильном отделении будет установлен режим COLDER. Чтобы выйти из режима «Отпуск», нажмите кнопку «А» или кнопку «В», индикатор «6» погаснет.
- Чтобы выйти из режима «Отпуск», нажмите и удерживайте кнопку «А» или кнопку «В» в течение 3 секунд, Индикатор «6» погаснет.

РЕКОМЕНДАЦИИ ПО ХРАНЕНИЮ ПРОДУКТОВ

- Продукты, обладающие специфическим запахом или легко впитывающие запах, храните в упакованном виде, жидкости – только в закрытом виде.
- Не открывайте дверь холодильника без необходимости и не держите её слишком долго в открытом положении.
- При установке холодильника прибора на продолжительное время в помещении с температурой ниже плюс 10 °С, он может работать нестабильно (существует возможность повышения температуры в холодильном отделении).

ОБСЛУЖИВАНИЕ И УХОД

Уборка

Для обеспечения надежной работы и оптимального энергопотребления холодильника рекомендуется периодически (раз в 6-10 месяцев) проводить уборку холодильника. Для этого:

1. Отключите холодильник от сети электропитания.
2. Извлеките продукты, а также комплектующие (полки, ящики) из холодильника.
3. Вымойте внутренние и внешние поверхности холодильника и комплектующие мягкой тканью, смоченной в теплом мыльном растворе, промойте чистой водой, насухо вытрите.
4. Просушите холодильник с приоткрытыми дверями в течение часа.

ВНИМАНИЕ!

Не используйте для очистки внутренних и внешних поверхностей холодильника абразивные пасты и моющие средства, содержащие кислоты или растворители!

Если холодильник не используется в течение продолжительного времени, рекомендуется произвести уборку и оставить двери приоткрытыми для предотвращения появления неприятного запаха.

ВОЗМОЖНЫЕ НЕИСПРАВНОСТИ И МЕТОДЫ ИХ УСТРАНЕНИЯ

Неисправность, её внешнее проявление	Вероятная причина	Метод выявления и устранения неисправности
Включенный в сеть холодильник не работает	Нет напряжения в сети	Проверить напряжение в сети
	Нет контакта вилки с розеткой	Обеспечить контакт
Запах в холодильнике	Негерметичная упаковка продуктов, выделяющих запах	Промыть холодильник теплым мыльным раствором, протереть и проветрить
Длительная работа компрессора	Длительная работа холодильника летом является нормальным явлением Дверцы слишком часто открываются	При высокой температуре окружающей среды не рекомендуется одновременно загружать в холодильник слишком много продуктов Перед загрузкой продуктов в холодильник они должны остыть
Освещение холодильника не работает	Светодиодная лампа может быть повреждена	Если светодиодная лампа не загорается, обратитесь к продавцу или в авторизованный сервисный центр
Поддон для воды переполняется	Засорение дренажного отверстия. Дверь холодильника закрыта не до конца, нарушена герметичность. Попадание воздуха приводит к образованию излишнего конденсата	Устранить засор можно при помощи обычной спринцовки или резиновой груши. Проверьте резинку, не вздулась ли краска, нет ли ржавчины в местах прилегания резинки или же сама резинка испорчена.

При возникновении других неисправностей обратитесь в авторизованный сервисный центр.

В процессе работы холодильника могут быть слышны:

- щелчки срабатывания датчика-реле температуры;
- журчание хладагента, циркулирующего по трубкам холодильной системы;
- легкие потрескивания при температурных деформациях материалов.

Данные звуки не связаны с каким-либо дефектом и носят функциональный характер.

В случае возникновения неисправности на панели управления холодильника появится код ошибки либо соответствующая индикация (см. таблицы ниже). Если на панели управления появилась информация о неисправности, необходимо обратиться в авторизованный сервисный центр для ее устранения.

Код ошибки	Описание неисправности
Бирюса В1 269	
Мигает индикатор 2°C и 3°C	Неисправность датчика температуры холодильника
Мигает индикатор 2°C и 6°C	Неисправность датчика температуры окружающей среды
Мигает индикатор 2°C и 4°C	Неисправность датчика размораживания холодильника
Бирюса В1 267, Бирюса В1 300	
Мигает индикатор «Light On FRZ. Temp» / «Light On Vacation»	Неисправность датчика температуры морозильной камеры
Мигает индикатор «COLDEST» / «Vacation»	Неисправность датчика температуры холодильной камеры
Мигает индикатор «COLDEST» / «COLDER»	Неисправность датчика замерзания
Мигает индикатор «Light On Vacation» / «COLD»	Неисправность датчика температуры окружающей среды
Мигает индикатор «COLDEST» / «COLD»	Сбои в связи
Бирюса В1 241	
Мигает индикатор 8°C	Неисправность датчика температуры холодильника
Мигает индикатор 6°C	Неисправность датчика размораживания холодильной камеры
Мигает индикатор 4°C	Неисправность датчика размораживания морозильной камеры
Мигает индикатор 2°C	Неисправность датчика температуры окружающей среды

УТИЛИЗАЦИЯ

По истечении установленного срока службы предприятие-изготовитель не несет ответственности за безопасную эксплуатацию холодильника, поэтому рекомендуется не реже одного раза в три года приглашать специалиста мастерской для профилактического осмотра или ремонта электропроводки с целью обеспечения его электро- и пожаробезопасности.

Если эксплуатация Вашего холодильника в дальнейшем невозможна, рекомендуем привести его в негодность следующим образом:

- отсоединить вилку от сети и перерезать провод;
- корпус холодильника и корпус двери подлежат захоронению на полигонах бытовых и промышленных отходов по правилам и требованиям, установленным местной администрацией;
- компрессор, холодильный агрегат, пуско-защитное реле, электропроводка могут утилизироваться как лом черных и цветных металлов.

ЗАПРЕЩАЕТСЯ! Выжигание теплоизоляции корпуса холодильника и дверей ввиду образования при горении токсичных веществ.

Произведено по заказу ОАО «КЗХ «Бирюса»

Российская Федерация, 660123, г. Красноярск, пр. им. газеты «Красноярский рабочий», 29

Изготовлено: Hefei Hualing Co., Ltd

No. 176 Jinxiu Road, Economic & Technological Zone, Hefei, Anhui 230601, China

ТЕХНИЧЕСКИЕ ХАРАКТЕРИСТИКИ

Характеристики	Обозначение модели	Бирюса BI 269	Бирюса BI 241	Бирюса BI 267	Бирюса BI 300
Номинальное напряжение, частота тока, В, Гц		220-240 ~, 50			
Номинальная потребляемая мощность, Вт		85	85	85	90
Номинальная потребляемая мощность в режиме оттаивания, Вт		-	180	185	170
Номинальный общий объем брутто, дм ³		274	266	274	334
Полный полезный объем, дм ³		269	241	267	307
Номинальный полезный объем холодильного отделения, дм ³		192	182	193	219
Номинальный полезный объем морозильного отделения, дм ³		77	59	74	88
Масса нетто, кг, не более		55	54,5	62	75
Габаритные размеры, мм:					
ширина		540	540	558	558
глубина		550	545	558	558
высота		1785	1785	1767	1940
Установленный срок службы, лет, не менее		10			
Корректированный уровень звуковой мощности, дБА, не более		38	35	35	35
Класс энергетической эффективности		A+	A+	A++	A++
Климатический класс		SN, N, ST, T	SN, N, ST, T	SN, N, ST, T	SN, N, ST, T
Номинальная замораживающая способность, кг/24ч		3,6	6	3,5	4
Потребление энергии в сутки, кВт • ч/24ч		0,62	0,78	0,66	0,70
Система No Frost		Нет	Да	Да	Да
Количество компрессоров		1	1	1	1
Тип компрессора		Инверторный	Инверторный	Инверторный	Инверторный

Гарантийная карта



Уважаемый Покупатель!

Благодарим Вас за выбор встраиваемого холодильника «Бирюса»!

Условия гарантии:

Гарантийные обязательства завода-изготовителя разработаны на основании действующего законодательства Российской Федерации.

На холодильники установлен гарантийный срок один год.

В течение гарантийного срока в случае обнаружения в приборе недостатка, изготовитель (продавец) обязуется удовлетворять требования потребителя, предусмотренные Законом РФ «О защите прав потребителей».

Во избежание недоразумений убедительно просим Вас внимательно изучить правила и условия эксплуатации и хранения изделий, условия гарантийных обязательств, а также проверить правильность заполнения гарантийной карты.

Гарантийная карта действительна только при наличии правильно и чётко указанных: модели, серийного номера изделия, даты изготовления и продажи, чётких печатей фирмы-продавца, подписи покупателя. Серийный номер и модель изделия должны соответствовать указанным в гарантийной карте.

Срок гарантийного обслуживания исчисляется со дня продажи прибора. В случае, если дату продажи установить невозможно, в соответствии с Законом РФ «О защите прав потребителей» гарантийный срок исчисляется с даты изготовления изделия. Для подтверждения даты покупки изделия при гарантийном ремонте или предъявлении иных требований, предусмотренных Законом РФ «О защите прав потребителей», убедительно просим Вас сохранять сопроводительные документы (чек, квитанцию, правильно и чётко заполненную гарантийную карту, иные документы, подтверждающие дату и место покупки). Любые претензии по качеству изделия рассматриваются только после предварительной проверки качества изделия представителем авторизованного сервисного центра «Бирюса».

ВНИМАНИЕ! При покупке прибора проверьте вместе с продавцом его работоспособность, комплектность, указанную в руководстве по эксплуатации, отсутствие механических повреждений. Завод-изготовитель не несёт ответственности за механические повреждения прибора и его некомплектность в случае их возникновения после передачи потребителю.

Ремонт прибора производится по месту эксплуатации или в гарантийной мастерской. Доставка прибора в гарантийную мастерскую для ремонта, замена и возврат его потребителю осуществляется силами и за счёт продавца (изготовителя) или организации, выполняющей функции продавца (изготовителя) на основании договора с ним.

Талоны №1, №2, №3 и №4 на гарантийный ремонт изымаются механиком после выполнения ремонта в период гарантийного срока с замены узлов и деталей, а так же при проведении работ по регулировке и техническому обслуживанию прибора в период гарантийного срока без замены узлов и деталей.

При изъятии талонов механиком гарантийной мастерской требуйте записи данных на корешке талона.

ГАРАНТИЙНОЕ ОБСЛУЖИВАНИЕ НЕ РАСПРОСТРАНЯЕТСЯ ПРИ:

несоблюдении потребителем правил транспортировки, хранения, установки, ухода, требований безопасности и эксплуатации, предусмотренных руководством по эксплуатации;

проведении ремонта лицами, не уполномоченными предприятием-изготовителем на выполнение гарантийного обслуживания;

неисправностях, вызванных экстремальными условиями или действием непреодолимой силы (пожар, стихийное бедствие и т.д.);

повреждении или нарушении нормальной работы, вызванными действиями бытовых насекомых и грызунов, воздействием иных посторонних факторов, а также вследствие существенных нарушений технических требований, оговоренных в руководстве по эксплуатации, в том числе нестабильности параметров электросети, установленных ГОСТ 13109-97.

Гарантия не распространяется на сосуды, облицовку сосудов, ручки дверей.

Информацию о телефонах и адресах авторизованных сервисных центров Вы можете найти на нашем сайте www.biryusa.ru, либо отсканировав QR-код.

Если у Вас возникнут вопросы, связанные с качеством или сервисным обслуживанием продукции «Бирюса», Вы можете обратиться в отдел сервисного обслуживания по телефону **8 800 250 0014** (бесплатный звонок из любого региона РФ), **режим работы - пн-пт 04:00-13:00 (MSK)**, либо направив обращение на электронную почту service@biryusa.ru.

Модель

Серийный номер

Дата изготовления

Штамп приемщика

Наименование торгующей организации

Дата продажи

М.П.

С условиями гарантийных обязательств ознакомлен, претензий к комплектации и внешнему виду не имею

Ф.И.О. покупателя, подпись

Корешок талона необходимо обязательно заполнить и оставить у потребителя

Корешок талона № 1 на
гарантийный ремонт

Изыят _____
дата изъятия _____

Исполнитель _____
фамилия _____

Выполнены работы _____

Корешок талона № 2 на
гарантийный ремонт

Изыят _____
дата изъятия _____

Исполнитель _____
фамилия _____

Выполнены работы _____

Корешок талона № 3 на
гарантийный ремонт

Изыят _____
дата изъятия _____

Исполнитель _____
фамилия _____

Выполнены работы _____

Корешок талона № 4 на
гарантийный ремонт

Изыят _____
дата изъятия _____

Исполнитель _____
фамилия _____

Выполнены работы _____



ТАЛОН № 1 на гарантийный ремонт

модель _____

серийный № _____

дата изготовления _____

дата продажи _____ М.П.



ТАЛОН № 2 на гарантийный ремонт

модель _____

серийный № _____

дата изготовления _____

дата продажи _____ М.П.



ТАЛОН № 3 на гарантийный ремонт

модель _____

серийный № _____

дата изготовления _____

дата продажи _____ М.П.



ТАЛОН № 4 на гарантийный ремонт

модель _____

серийный № _____

дата изготовления _____

дата продажи _____ М.П.

Описание ремонта _____

Подпись мастера _____

Подпись клиента _____

Описание ремонта _____

Подпись мастера _____

Подпись клиента _____

Описание ремонта _____

Подпись мастера _____

Подпись клиента _____

Описание ремонта _____

Подпись мастера _____

Подпись клиента _____



«Бирюса» өнімдерін таңдағаныңыз үшін алғысымызды білдіреміз!

Авторизацияланған сервис орталықтарының телефондары мен мекенжайлары туралы ақпаратты www.biryusa.ru сайтымызда немесе QR-кодты сканерлеп таба аласыз.

Пайдалана бастау алдында осы нұсқаулықпен мұқият танысуға кеңес береміз!

МАЗМҰНЫ

ЖАЛПЫ МӘЛІМЕТТЕР	32
ПАЙДАЛАНУҒА ДАЙЫНДЫҚ	32
ҚАУІПСІЗДІК ТАЛАПТАРЫ	33
ОРНАТУ	34
ШКАФТЫҢ ЕСІГІН РЕТТЕУ	43
ЕСІКТІ ҚАЙТА ІЛУ	44
ЖИЫНТЫҚТАМАСЫ/ПАЙДАЛАН	48
АЗЫҚ-ТҮЛІКТЕРДІ САҚТАУ ЖӨНІНДЕ ҰСЫНЫМДАР	55
ҚЫЗМЕТ КӨРСЕТУ ЖӘНЕ КҮТУ	55
ЫҚТИМАЛ АҚАУЛЫҚТАР ЖӘНЕ ОЛАРДЫ ЖОЮ ТӘСІЛДЕРІ	55
КӘДЕГЕ ЖАРАТУ	56
ТЕХНИКАЛЫҚ СИПАТТАМАЛАРЫ	57
КЕПІЛДІК КАРТАСЫ	58

ЖАЛПЫ МӘЛІМЕТТЕР

«Бирюса» тұрмыстық кіріктірілетін тоңазытқыштар-мұздатқыштары (бұдан әрі мәтін бойынша - тоңазытқыштар) азық-түлікті қысқа мерзімге сақтауға және сусындарды балғын тағамдық өнімдерді сақтауға арналған бөлімде суытуға, мұздатылған тағамдық өнімдерді сақтауға арналған бөлімде мұздатылған азық-түліктерді мұздатуға және сақтауға арналған.

Тоңазытқыштар КО ТР 004/2011, КО ТР 020/2011 талаптарына сай келеді.

ПАЙДАЛАНУҒА ДАЙЫНДЫҚ

- Қаптаманы ашу**
- Орам таспаларын кесіп тастаңыз, ораманы абайлап алыңыз.
 - Тоңазытқыштың ішкі бөлшектерін орам материалдарынан босатыңыз.
- HA3AP АУДАРЫҢЫЗ!**
- Тоңазытқышты тік қалпына орнатқаннан кейін қосудың алдында кемінде 30 минут күту қажет. Бірден қосу тоңазытқыш агрегатының істен шығуына әкелуі мүмкін!
 - Егер тоңазытқыш 0 °C-тан төмен температурада сақталса немесе тасымалданса, оны қоспас бұрын оны бөлме температурасында кемінде 8 сағат ашық есіктермен ұстау керек! Қыздырылмаған тоңазытқышты желіге қосу компрессордың сыналануына әкелуі мүмкін!
- Тазалау**
- Тоңазытқышты тасымалдаудан кейін жұмыс жағдайына келтіру үшін қажетті уақытты гигиеналық тазалау үшін пайдалануға болады.
- Тоңазытқыштың ішкі және сыртқы беттерін, сондай-ақ құрамдас бөліктерін жылы сабынды суға малынған жұмсақ шүберекпен жуыңыз, таза сумен шайыңыз, құрғатыңыз, содан кейін тоңазытқышты ашық есіктермен бір сағат бойы желдетіңіз.
- HA3AP АУДАРЫҢЫЗ!**
- Тоңазытқышты жуу үшін құрамында қышқылдар және еріткіштер бар абразивті пасталар мен жуғыш құралдарды қолданбаңыз!
 - Жаңа тоңазытқыштың белгілі бір иісі бар, ол уақыт өте келе толығымен жоғалады.
- Қосу**
- Тоңазытқышты 50 Гц жиіліктегі және номиналды кернеуі 220 В бастап 240 В дейін айнымалы ток желісіне қосу керек (тоңазытқыш 170 В-тан 260 В-қа дейінгі кернеу кезінде қалыпты жұмыс істей алады). Тоңазытқышты көрсетілген параметрлерге сәйкес келмейтін желіге қосу оның істен шығуына әкелуі мүмкін. Егер желідегі кернеу ұсынылған параметрлерге сәйкес келмесе, тұрмыстық электр құрылғыларымен жұмыс істеуге арналған, кемінде **1600 ВА** толық іске қосу қуатына есептелген кернеу тұрақтандырғышын орнату қажет (мамандандырылған дүкеннен сатып алынады).
 - Тоңазытқыштар «I» класты электр тогының зақымдануынан қорғау түрі бойынша шығарылады (жерге қосу сымымен), сондықтан тоңазытқыштарды тек жерге тұйықталған электр желісіне қосуға болады. Егер розетка тоңазытқыштың қуат сымының айырына сәйкес келмесе, онда қорғаныс класы I розетканы орнату үшін білікті электршімен байланысу керек.
- Өнімдерді орналастыру**
- Азық-түлікті тоңазытқышта тоңазытқышты электрмен қоректендіру желісіне қосқаннан кейін кемінде 4 сағаттан кейін орналастыру ұсынылады.
- Тоңазытқыш тікелей күн сәулесі түсетін жерге, жарық беретін және қыздыратын аспаптардан (газ және электр плиталары, пештер, жылыту радиаторлары) кемінде 50 см қашықтықта орнатылуы тиіс.
- HA3AP АУДАРЫҢЫЗ!**
- Тоңазытқыш орнатылған үй-жайдағы қоршаған ауа температурасы 10-ден 43 °C-ге дейін.
 - Үй-жайдағы ауаның салыстырмалы ылғалдылығы 75%-дан аспауы керек.

ҚАУІПСІЗДІК ТАЛАПТАРЫ

Қауіпсіздік ережелері

Тоңазытқышты пайдалану кезінде қауіпсіздік ережелерін сақтаңыз:

- Тоңазытқышты электр желісіне қоспас бұрын розетканың жарамдылығын және қуат сымы мен айырдың зақымдалмағанын тексеріңіз.
- Электр тогымен зақымдану қауіптілігін болдырмау мақсатында қуаттың баусымы зақымданған кезде оны дайындаушы зауыттың өкілі немесе ұқсас білікті тұлға ауыстыруы тиіс.
- Төкеткізгіш бөліктердің тоңазытқыш корпусына тұйықталу белгілері болған кезде (металл бөліктерге тигенде шымшу), тоңазытқышты желіден ажыратыңыз және ақаулықты жою үшін механикті шақырыңыз.
- Тоңазытқышқа және табиғи жерге қосылған құрылғыларға (газ плитасы, жылыту радиаторлары, су шүмектері) бір уақытта қол тигізбеңіз.
- Тоңазытқышты ішін және сыртын тазалау, тоңазытқыштың астындағы еденді жуу, ақаулықтарды жою кезінде желіден ажыратыңыз.

HA3AP АУДАРЫҢЫЗ!

- **Физикалық, жүйке немесе психикалық ауытқулары немесе тәжірибе мен білімдерінің жетіспеушіліктері бар болған адамдар (балаларды қоса) бақылауда болса немесе оларға осы тоңазытқышты пайдалану туралы олардың қауіпсіздігіне жауапты тұлғамен нұсқамалық жүргізілген жағдайларды қоспағанда, осы тоңазытқыш ондай адамдардың пайдалануына тағайындалмаған!**
- **Тоңазытқышпен ойнауға жол бермеу мақсатында балаларды бақылау керек!**
- **Тоңазытқыш жүйесі контурының зақымдалуына жол бермеңіз!**
- **Тоңазыту жүйесін саңылаусыздандыру кезінде үй-жайды жақсылап желдетіңіз және ашық жалынды қолданбаңыз!**
- **Тоңазытқыштың корпусында орналасқан желдеткіштерді жаппаңыз!**
- **Еріту процесін тездету үшін, өндіруші ұсынған тәсілдерден басқа механикалық құрылғыларды немесе өзге құралдарды қолданбаңыз!**
- **Егер олар өндіруші ұсынған тип болмаса, азық-түлік сақтау бөлімдерінің ішінде электр құрылғыларын пайдаланбаңыз!**

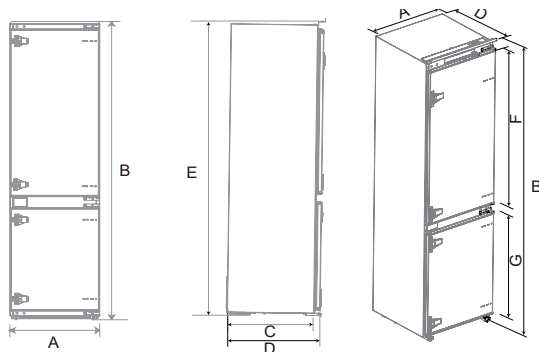
Тоңазытқыш дұрыс жұмыс істеуі және сізге ұзақ уақыт қызмет етуі үшін бірқатар шектеулерді сақтау керек:

ТҮЙЫМ САЛЫНАДЫ!

- Тоңазытқышты ылғалдылығы жоғары бөлмелерде (төбесі, қабырғалары және бөлмедегі заттар ылғалмен жабылған), сондай-ақ өткізгіш едендері бар бөлмелерде қолданбаңыз! Электрлік құрылғыны жоғары ылғалдылықта пайдалану электр тогының тұйықталуына немесе соғуына әкелуі мүмкін.
- Тоңазытқышты электр желісіне қосу үшін бейімдегіштерді, екіайырларды, ұшайырларды және ұзартқыш сымдарды қолданбаңыз, себебі олар өртке әкелуі мүмкін!
- Жұмыс кезінде тоңазытқыштың компрессорын ұстамаңыз, себебі ол жұмыс кезінде 90 °C температурасына дейін қыздырылады!
- Тоңазытқышта өрт шығуы мүмкін электр жылыту аспаптарын орнатпаңыз!
- Тоңазытқыштың электр сызбасына сұйықтықтың тиюіне жол бермеу үшін сұйықтықтары бар сыйымдылықты тоңазытқыш үстіне қоймаңыз!
- Тоңазытқыштың құрылымына өз бетіңізше өзгерістер енгізбеңіз! Бұл тоңазытқыштың бұзылуына немесе дұрыс жұмыс істемеуіне әкелуі мүмкін! Тоңазытқыштың электр тізбегін бұзу қысқа тұйықталуға және соның салдарынан өртке әкелуі мүмкін!

ШКАФҚА ОРНАТУ ЫҢ ӨЛШЕМДЕРІ

ТОҢАЗЫТҚЫШТ
ЫҢ ӨЛШЕМДЕРІ



ВІ 269

Ені	Шкафтың өлшемі бойынша тереңдігі	Толық тереңдігі	Шкафтың өлшемі бойынша биіктігі	Толық биіктігі	ТБ есігінің биіктігі	МБ есігінің биіктігі
A	C	D	E	B	F	G
540	510	550	1770	1785	1007	621

Ескертпе: өлшемдері миллиметрмен көрсетілген.

ВІ 241

Ені	Шкафтың өлшемі бойынша тереңдігі	Толық тереңдігі	Шкафтың өлшемі бойынша биіктігі	Толық биіктігі	ТБ есігінің биіктігі	МБ есігінің биіктігі
A	C	D	E	B	F	G
540	510	545	1770	1785	1007	621

Ескертпе: өлшемдері миллиметрмен көрсетілген.

ВІ 267

Ені	Шкафтың өлшемі бойынша тереңдігі	Толық тереңдігі	Шкафтың өлшемі бойынша биіктігі	Толық биіктігі	ТБ есігінің биіктігі	МБ есігінің биіктігі
A	C	D	E	B	F	G
558	515	558	1770	1785	992	621

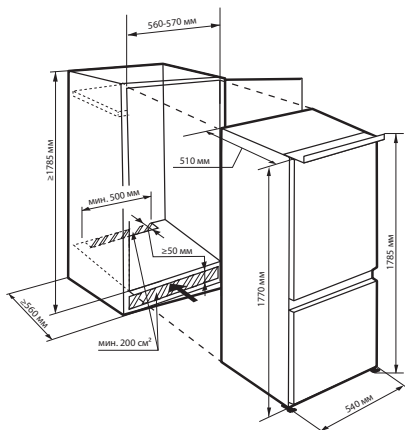
Ескертпе: өлшемдері миллиметрмен көрсетілген.

ВІ 300

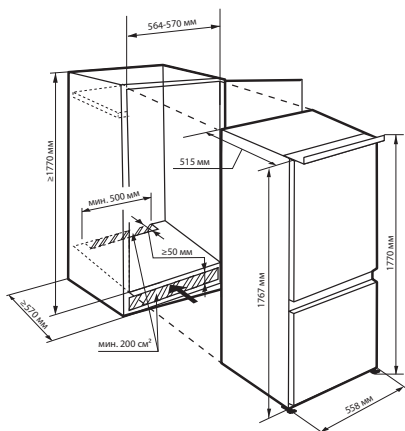
Ені	Шкафтың өлшемі бойынша тереңдігі	Толық тереңдігі	Шкафтың өлшемі бойынша биіктігі	Толық биіктігі	ТБ есігінің биіктігі	МБ есігінің биіктігі
A	C	D	E	B	F	G
558	515	558	1940	1955	1076	706

Ескертпе: өлшемдері миллиметрмен көрсетілген.

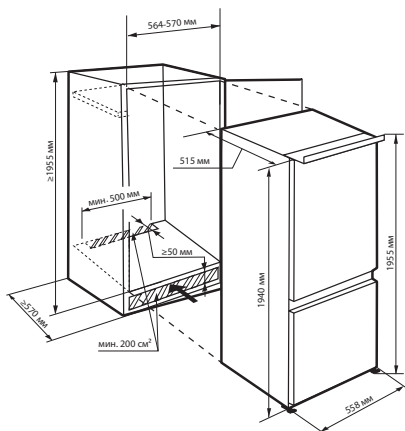
**ШКАФТЫҢ
ӨЛШЕМІНЕ
ҚОЙЫЛАТЫН
ТАЛАПТАР**
Бирюса
ВІ 269/241



**Бирюса
ВІ 267**



**Бирюса
ВІ 300**









Ескертпе

Барлық суреттер таныстыру мақсатында берілген.

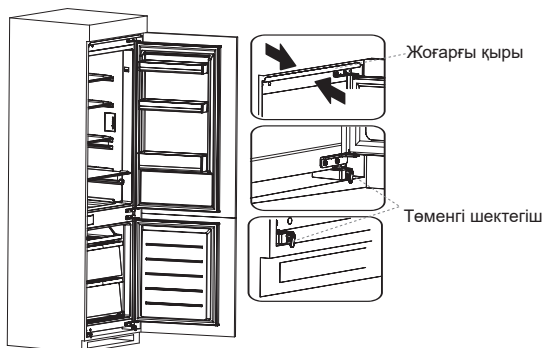
БИРЮСА ВІ 241, ВІ 269

Шкафқа орнату

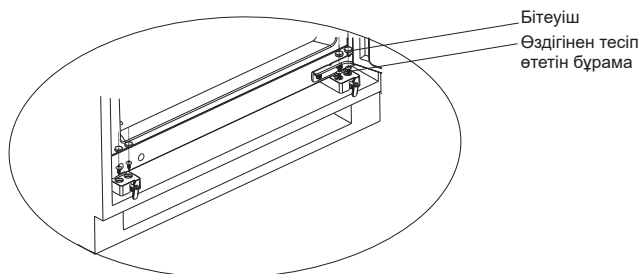
Тоңазытқышты орнатуға арналған монтаждау бөлшектері.

-  Жалпақ бастиегі және айқара тәрізді оймакілтегі бар бұраншеге *8
-  Тығыздағыш таспа*1
-  Төменгі шектегіштерге арналған бітеуіш*4
-  Жоғарғы қырына арналған бітеуіш *2
-  Сопақша бастиегі және айқара тәрізді оймакілтегі бар бұраншеге *4
-  Жасырын бастиегі және айқара тәрізді оймакілтегі бар бұранда *4

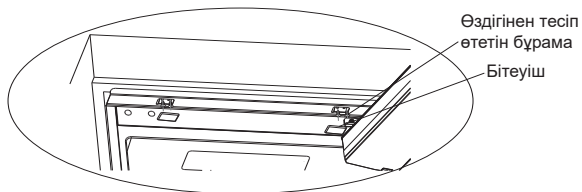
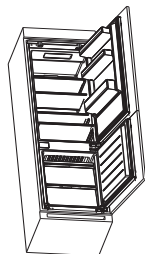
1. Тоңазытқышты шкафқа үстіңгі қырының шеті шкафтың жоғарғы қапталына, ал төменгі шектегіштер шкафтың төменгі қапталына тиетіндей етіп орнатыңыз.



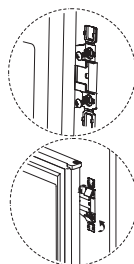
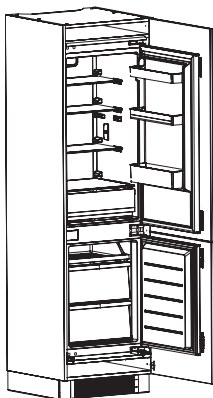
2. Төменгі тірек аяқтарын шкафтың түбіне бұраншелермен бекітіңіз, оларға бітеуіштер орнатыңыз.



3. Бұраншегелердің көмегімен жоғарғы қырын ішкі жағынан жоғарғы шетіне бекітіңіз, содан кейін бітеуіштерді орнатыңыз.

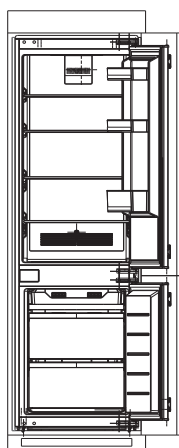


4. Шкафтың төменгі есігін максималды бұрышқа ашыңыз, тоңазытқыштың төменгі есігін тиісті күйге ашыңыз, оларды қиыстырыңыз. Бекіткіш тақтайшаны ішкі шеті тоңазытқыштың төменгі есігінің шетімен сәйкес келетіндей етіп жылжытыңыз, содан кейін тақтайшаны шкафтың есігіне бұраншегелердің көмегімен бекітіп, бітеуіштерді орнатыңыз. Тоңазытқыштың жоғарғы есігін шкафтың есігіне дәл осылай бекітіңіз.

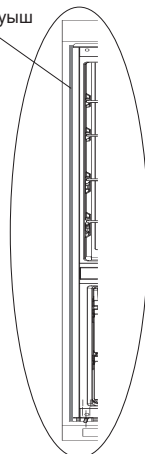


Бекіту тақтайшасы

5. Тоңазыту бөліміндегі монтаждау жинағынан тығыздағыш таспаны алыңыз. Оны тоңазытқыштың есігі мен шкафтың есігінің арасындағы саңылауға орнатыңыз.



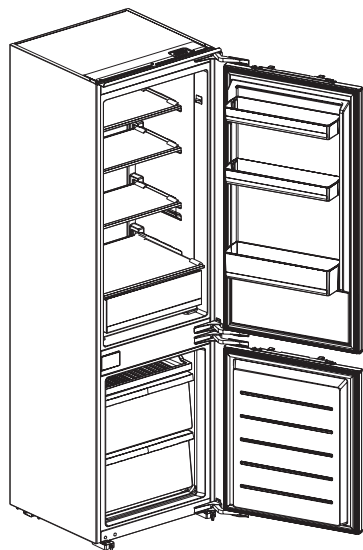
Тығыздауыш



БИРЮСА ВІ 267, ВІ 300

Шкафқа орнату

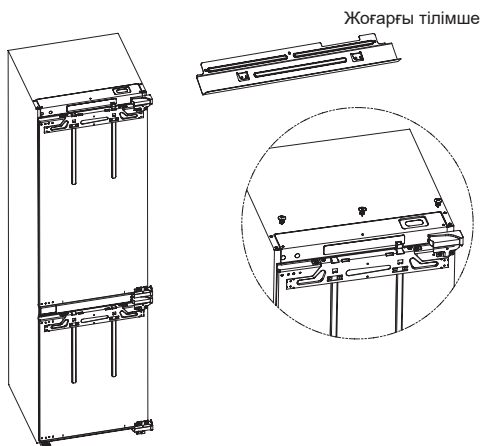
Тоңазытқышты орнатуға арналған монтаждау бөлшектері.



- Жоғарғы ілмектің сәндік қаптамасы *2
- Төменгі ілмектің сәндік қаптамасы *2
- Жоғарғы тілімшенің бітеуіші *2
- Тығыздағыш таспа*1
- Есіктің жоғарғы бөлігіне арналған сәндік қаптама *2
- Төменгі шектегіштерге арналған бітеуіш*4
- Есіктің төменгі бөлігіне арналған сәндік қаптама *4
- Есіктің төменгі тірегі*4
- Ілмектерге арналған сәндік қаптама *4
- Жасырын бастиегі және айқара тәрізді оймакілтегі бар бұраншеге *4
- Сопақша бастиегі және айқара тәрізді оймакілтегі бар бұраншеге *4
- Жалпақ бастиегі және айқара тәрізді оймакілтегі бар бұраншеге *24
- Жасырын бастиегі және айқара тәрізді оймакілтегі бар бұранда *4

1. Тоңазытқыштың есігін ашып, орнатуға қажетті барлық бөлшектерді алыңыз, есікті жабыңыз.

2. Жоғарғы тілімшені тоңазытқыштың есігіне орнатыңыз, оны 3 бұрандамен бекітіңіз.

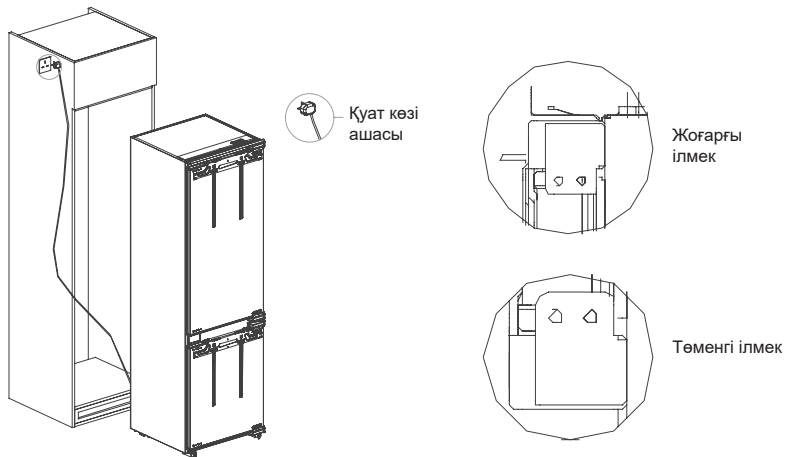


3. Қуат кабелін шығарып, оны шкафтың корпусындағы арнайы кабель саңылауынан өткізіп, розеткаға қосыңыз. Егер розетка шкафтың ішінде болса, алдымен ашаны розеткаға салыңыз, содан кейін тоңазытқышты шкафқа салыңыз.

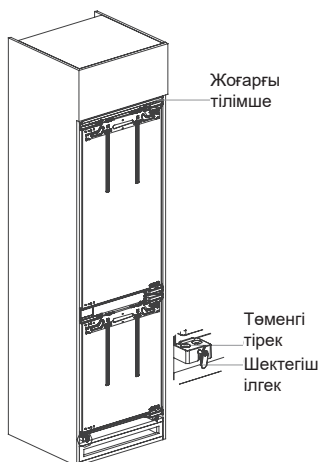
НАЗАР АУДАРЫҢЫЗ!

Қуаттау кабелін қысып алмаңыз. Зақымдалған кабель өртке қаупті болуы мүмкін.

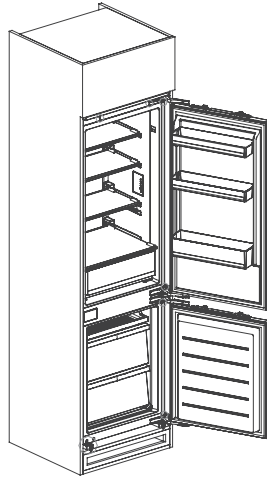
4. Жоғарғы және төменгі сәндік қаптамаларды олардың бүйірлеріндегі ілмектерге орнатыңыз.

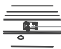




5. Тоңазытқышты шкафқа орнатыңыз, шектегіш ілгекті ашыңыз. Жоғарғы тілімшенің шеті шкафтың жоғарғы қапталына, ал төменгі шектегіштер шкафтың төменгі қапталына тиіп тұруын қадағалаңыз.



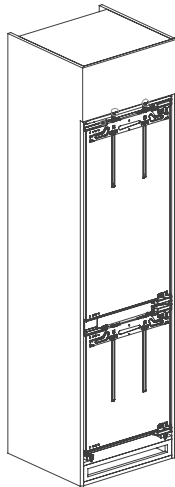
6. Төменгі шектегіштерді (жасырын бастиегі және айқара тәрізді оймакілтегі бар бұраншегемен) және төменгі тілімшені (сопақша бастиегі және айқара тәрізді оймакілтегі бар бұраншегемен) бекітіңіз. Содан кейін тоңазытқыш пен мұздатқыш бөліктерінің есіктерін ашып, ілмектерді (жалпақ бастиегі және айқара тәрізді оймакілтегі бар бұраншегемен) бекітіңіз.



-  Жасырын бастиегі және айқара тәрізді оймакілтегі бар бұраншеге
-  Сопақша бастиегі және айқара тәрізді оймакілтегі бар бұраншеге
-  Жалпақ бастиегі және айқара тәрізді оймакілтегі бар бұраншеге

Шкафтың жоғарғы есігін орнату

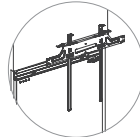
1. Тоңазытқыш бөлігінің есігін жабыңыз, жайғастыру тақтайшасын шығарып алыңыз, оны үстіңгі тақтайшадағы жайғастыру саңылауына салыңыз және шкафтың жоғарғы қапталына бекітіңіз. Үстіңгі тақтайшаны орталықтандыра отырып реттеңіз және ортаңғы бекіту саңылауының ортасы мен шкафтың шетінің арасындағы қашықтықты (W) өлшеңіз. Жайғастыру тақтайшасының күйін сақтаңыз. Ернеменктің сомындарын босатып, жоғарғы бекіту тақтайшасы мен жайғастыру тақтайшасын шешіп алыңыз.



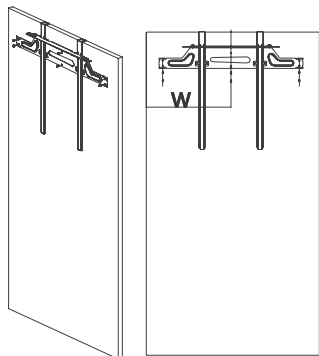
-  Жайғастырушы саңылау
-  Жоғарғы бекіту тілімшесі
-  Жайғастыру тақтайшасы



Ернеменкті сомын

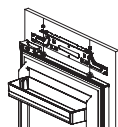
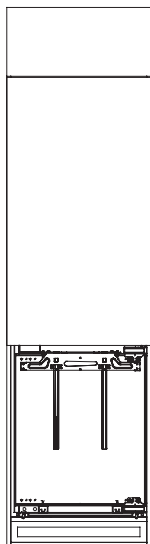


2. Шкафтың жоғарғы есігін ішкі жағымен өзіңізге қарай бұраңыз. Жайғастыру тақтайшасын есіктің жоғарғы жиегіне, ал бекіту тақтайшасын есіктің панеліне іліністіріңіз. Бекіту тақтайшасын ортаңғы бекіту саңылауының ортасы мен есіктің шетінің арасындағы қашықтық W болатындай етіп реттеңіз. Тілімшені бұраншегелермен бекітіңіз. Орнатқаннан кейін жайғастыру тақтайшасын шығарып алыңыз.

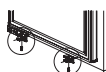


Жалпақ бастиегі және айқара тәрізді оймакілтегі бар бұраншеге

3. Шкафтың құрастырылған есігін тоңазытқыштың тоңазыту бөлімінің есігінде орналасқан сұққыштарға орналастырыңыз. Содан кейін шкафтың есігі мен тоңазытқыштың есігінің арасындағы бекітуді тексеру үшін есікті жабыңыз. Конструкцияны ернемекті сомындармен бекітіңіз. Есіктің төменгі тіректерін орнатыңыз және оларды жасырын бастиегі және айқара тәрізді оймакілтегі бар бұрандалар мен жалпақ бастиегі және айқара тәрізді оймакілтегі бар бұраншегелермен бекітіңіз.



Сұққыш



Есіктің төменгі тірегі

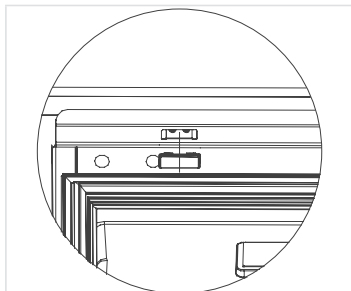
Жасырын бастиегі және айқара тәрізді оймакілтегі бар бұранда

Жалпақ бастиегі және айқара тәрізді оймакілтегі бар бұраншеге

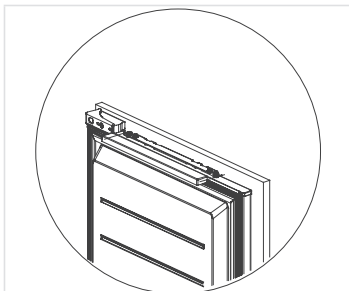
Шкафтың төменгі есігін орнату

Мұздату бөлімшесінің есігіне шкафтың төменгі есігін орнату процедурасы тоңазыту бөлімшесінің есігіне шкафтың жоғарғы есігін орнату процедурасына ұқсас. Алдағы тармақтарды қайталаңыз.

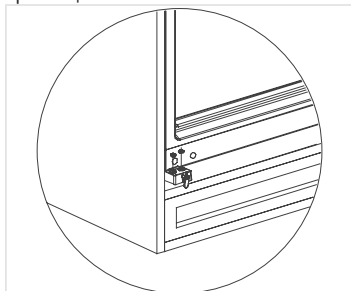
Жоғарғы тілімшеге бітеуішті орнатыңыз



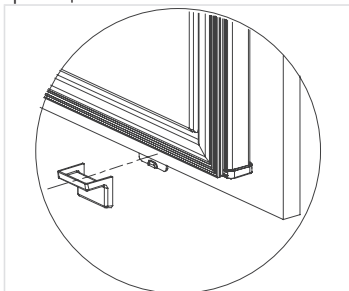
Есіктердің жоғарғы шетіне сәнді қаптамаларды орнатыңыз



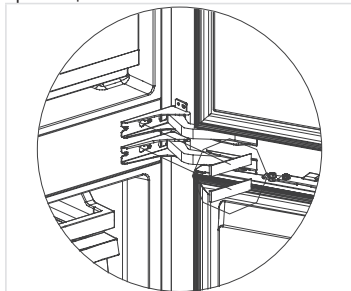
Төменгі шектегіштерге бітеуіштерді орнатыңыз



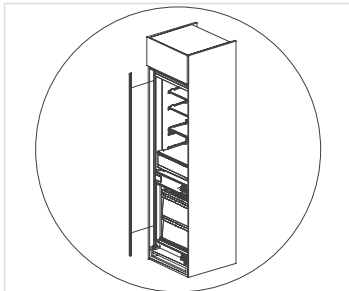
Есіктің төменгі шетіне сәнді қаптамаларды орнатыңыз



Ілмектерге сәнді қаптамаларды орнатыңыз



Тығыздағыш таспаны орнатыңыз

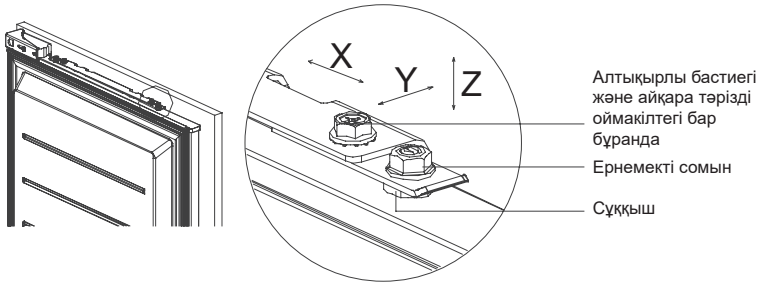


ШКАФТЫҢ ЕСІГІН РЕТТЕУ

БИРЮСА ВІ 267, ВІ 300

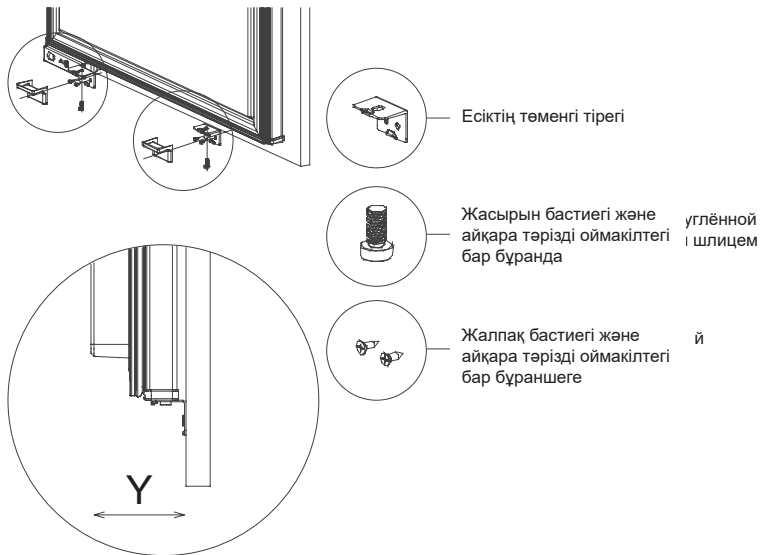
Жоғарғы шеті бойынша реттеу

- Сомынды кілттің көмегімен сұққыштардағы ернеменкті сомындарды реттеу арқылы биіктікті (Z) (шамамен 5 мм) реттеңіз;
- Ернеменкті сомындарды аздап босатып, есікті оңға және солға реттеңіз (X) (шамамен 5 мм). Есіктің дұрыс жайғастырылуына көз жеткізгеннен кейін ернеменкті сомындарды қатайтыңыз;
- Алтықырлы бастиегі бар бұрандаларды аздап босатыңыз, есікті алға және артқа қарай реттеңіз (Y) (шамамен 5 мм). Есіктің дұрыс жайғастырылуына қол жеткізгеннен кейін, алтықырлы бастиегі бар бұрандаларды қатайтыңыз.



Төменгі шеті бойынша реттеу





- Жасырын бастиегі және айқара тәрізді оймакілтегі бар бұрандаларды аздап босатыңыз, есікті алға және артқа қарай реттеңіз (Y) (шамамен 5 мм). Есіктің дұрыс жайғастырылуына көз жеткізгеннен кейін бұрандаларды қатайтыңыз;
- Реттеуді аяқтау үшін бұраншегелердің көмегімен есікті бекітіңіз.



ЕСІКТІ ҚАЙТА ІЛУ

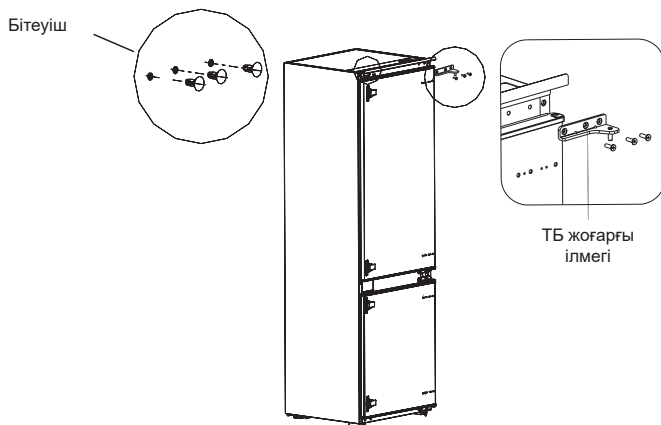
БИРЮСА ВІ 241, ВІ 269

Қажетті құралдар (жеткізу жиынтығына кірмейді):

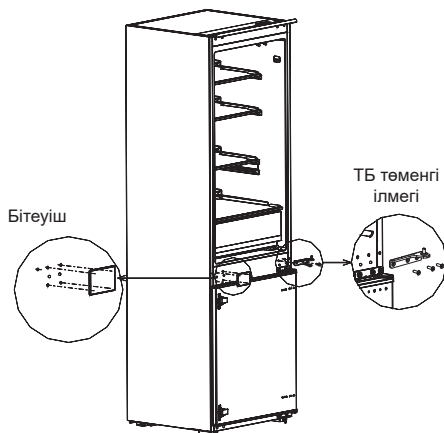
	Айқара бұрауыш		Қалақша немесе жазық бұрағыш
	Тұқыр кілті 8 мм		Бояу таспасы

1. Тоңазытқышты қуат көзінен ажыратыңыз және тоңазытқыштың есігіндегі сөрелерден барлық азық-түліктерді шығарыңыз.

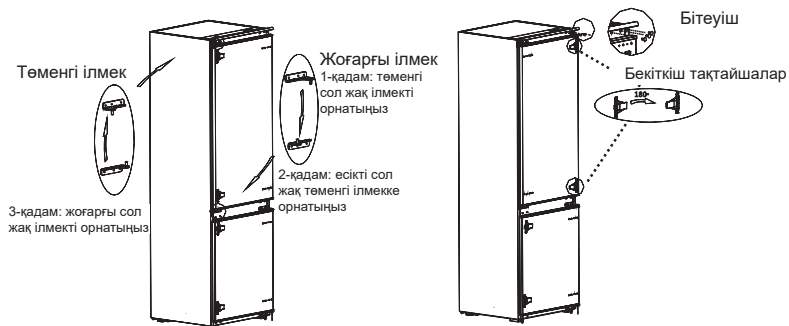
2. ТБ есігінен жоғарғы бітеуіштерді және ілмекті шешіп алыңыз.



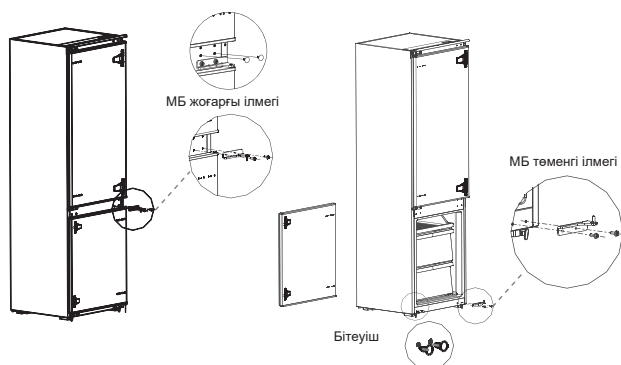
3. ТБ есігін, төменгі ілмекті және бітеуішті шешіп алыңыз.



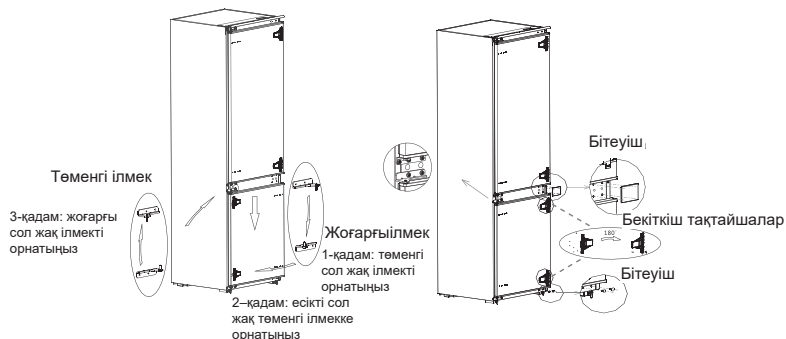
4. ТБ-нің төменгі ілмегін және жоғарғы ілмегін орындарымен ауыстырып, оларды орнатыңыз және бітеуіштерді бекітіңіз.
5. ТБ есігінен екі бекіту тақтайшаларын шешіп алыңыз, оларды 180° бұраңыз және есіктің қарама-қарсы жағына орнатыңыз.



6. Мұздату камерасы есігінің жоғарғы ілмегін, есікті, төменгі ілмекті және бітеуіштерді шешіп алыңыз.
7. МБ-нің төменгі ілмегін және жоғарғы ілмегін орындарымен ауыстырып, оларды орнатыңыз және бітеуіштерді бекітіңіз.







8. МБ есігінен екі бекіту тақтайшаларын шешіп алыңыз, оларды 180° бұраңыз және есіктің қарама-қарсы жағына орнатыңыз.

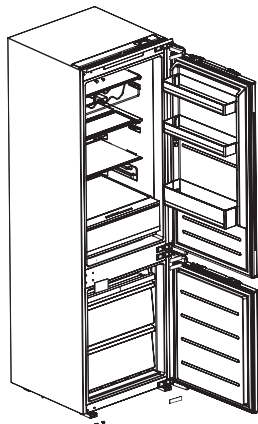







БИРЮСА ВІ 267, ВІ 300

Қажетті құралдар (жеткізу жиынтығына кірмейді):

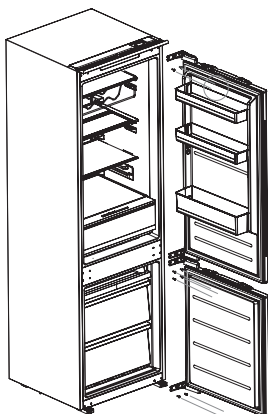
	Айқара бұрауыш		Қалақша немесе жазық бұрағыш
	Тұқыр кілті 8 мм		Бояу таспасы


1. Тоңазытқыштың есігін ашыңыз. Сәндік қаптамаларды ілмектерден шешіп алыңыз, корпустың жоғарғы және төменгі бөліктерінен алмалы-салмалы сұққыштарды бұрап шығарып, корпустың ортаңғы бөлігіндегі бітеуіштерді шешіп алыңыз.



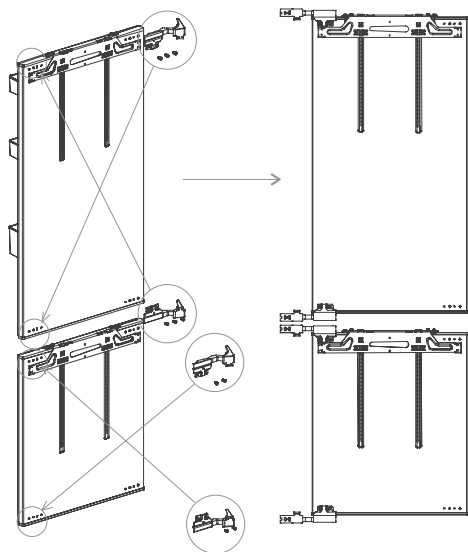
- —Ілмектерге арналған сәндік қаптама
- —Алмалы-салмалы сұққыш
- —Корпустың ортаңғы бөлігіне арналған бітеуіш
- —Жоғарғы ілмек
- —Төменгі ілмек

2. Есіктің ілмектерінен бұрандаларды бұрап шығарыңыз, содан кейін жоғарғы және төменгі есіктерді кезекпен шешіп алыңыз.



- —Топсалы бұрандалар

3. Жоғарғы және төменгі ілмектерді шешіп алып, содан кейін орындарын ауыстырып, оларды есіктің қарама-қарсы жағына бекітіңіз.



4. Есіктерді ілмектерге орнатыңыз, бұрандаларды бұрап кіргізіңіз, корпустың жоғарғы және төменгі бөліктеріне алмалы-салмалы сұққыштарды, корпустың ортаңғы бөлігіне бітеуішті орнатыңыз және сәндік қаптамаларды қайтарыңыз.

ЖИЫНТЫҚТАЛЫМЫ

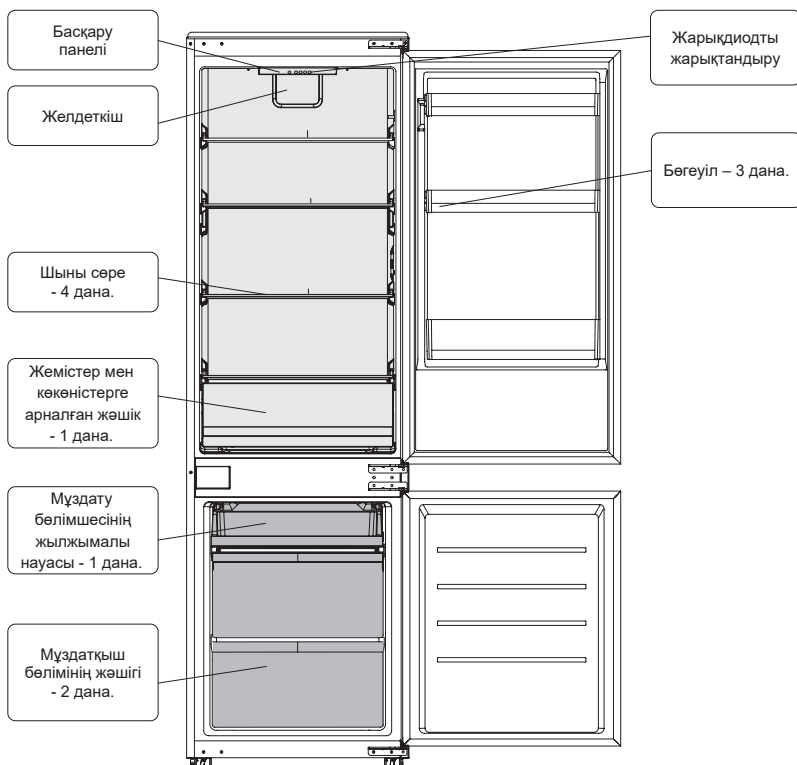
БИРЮСА ВІ 269

Әрбір тоңазытқыштың жиынтықталымына пайдалану құжаттамасының жиынтығы кіреді: пайдалану нұсқаулығы, кепілдік картасы, энергия тиімділігі белгісі, монтаждау жиыны.

Тоңазытқыш жиынтық- талымы

Бирюса
ВІ 269

КАЗАҚША

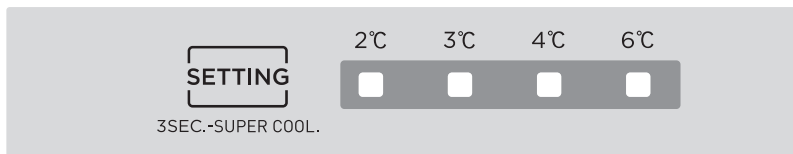


ПАЙДАЛАНУ

БИРЮСА ВІ 269

- Тоңазытқышты қосу / сөндіру**
- Тоңазытқышты қосу үшін **«Setting»** батырмасын басыңыз.
 - Тоңазытқышты сөндіру үшін, **«Setting»** батырмасын басып, 10 секунд бойы басып ұстап тұрыңыз. Барлық индикаторлар сөнеді, 15 секундтан кейін тоңазытқыш өшеді.
 - Тоңазытқышты қуат көзіне алғаш рет қосқан кезде басқару тақтасындағы барлық индикаторлар 3 секунд бойы жанады. Содан кейін «4°C» индикаторынан басқа барлық индикаторлар сөнеді».

Тоңазытқышты басқару панелі



Setting - тоңазыту бөліміндегі температураны таңдау, қосу/сөндіру, «Супер мұздату» / «Супер салқындату» режимдері батырмасы.

Индикаторлар: 6°C — 4°C — 3°C — 2°C

- Температураны орнату**
- Тоңазытқышты желіге алғаш қосқан кезде температура 4°C деңгейінде орнатылады. Тоңазытқышты қайта қосқан кезде температура соңғы таңдалған мән деңгейінде орнатылады.
 - Тоңазыту бөлімінің температурасын таңдау үшін **«Setting»** батырмасын біртіндеп басыңыз, бұл кезде таңдалған температура индикаторы жанады. 15 секундтан кейін тоңазытқыш таңдалған режимде жұмыс істей бастайды.
- «Супер салқындату» режимі**
- «Супер салқындату» режимін қосу үшін **«Setting»** батырмасын басып, 3 секунд бойы басып ұстап тұрыңыз. Панельде 2°C және 3°C индикаторлары жанады. Тоңазытқыш 15 секундтан кейін «Супер салқындату» режиміне ауысады.
 - «Супер салқындату» режимі 6 сағат өткен соң автоматты түрде өшеді. Режимнен ертерек шығу үшін **«Setting»** батырмасын басыңыз.
- «Супер мұздату» режимі**
- «Супер мұздату» режимінде мұздату бөліміндегі температура -24°C-ге жетеді. «Супер мұздату» режимін қосу үшін **«Setting»** батырмасын басып, 5 секунд бойы басып ұстап тұрыңыз. Панельде 4°C және 6°C индикаторлары жанады. Тоңазытқыш 15 секундтан кейін «Супер мұздату» режиміне ауысады.
 - «Супер мұздату» режимі 40 сағат өткен соң автоматты түрде өшеді. Режимнен ертерек шығу үшін **«Setting»** батырмасын басыңыз.

ЖИЫНТЫҚТАЛЫМЫ

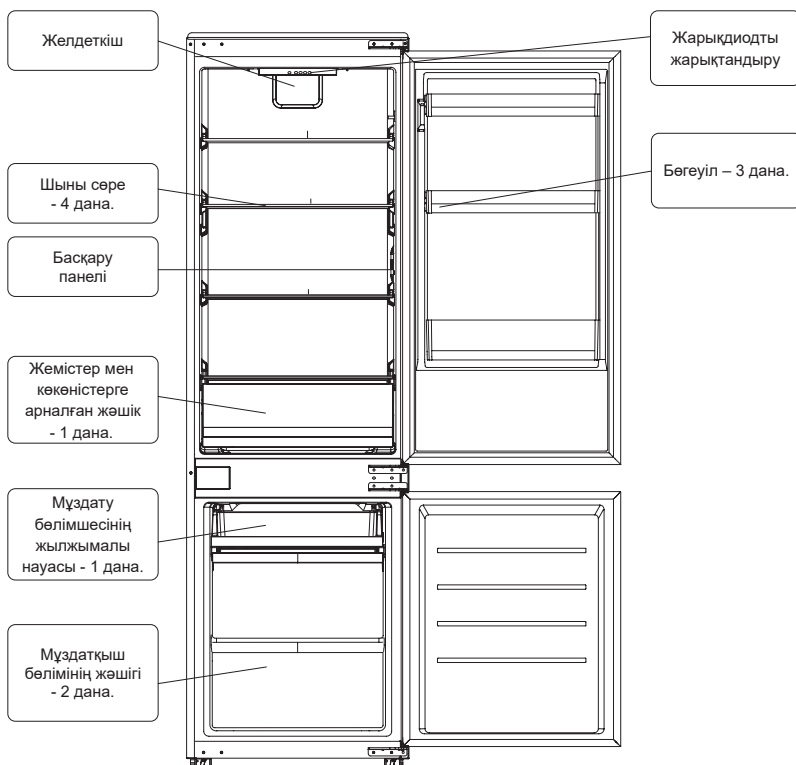
БИРЮСА ВІ 241

Әрбір тоңазытқыштың жиынтықталымына пайдалану құжаттамасының жиынтығы кіреді: пайдалану нұсқаулығы, кепілдік картасы, энергия тиімділігі белгісі, монтаждау жиыны.

Тоңазытқыш
жиынтық-
талымы

Бирюса
ВІ 241

КАЗАҚША



ПАЙДАЛАНУ

БИРЮСА ВІ 241

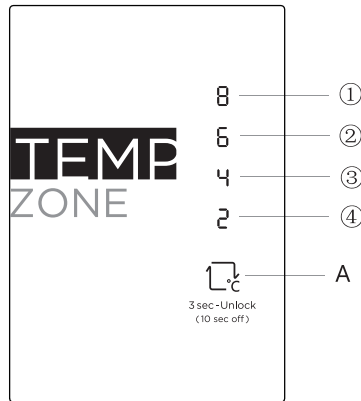
Тоңазытқышты қосу / сөндіру

- Тоңазытқыштың қуат көзін қосқан кезде басқару тақтасындағы барлық индикаторлар 3 секунд ішінде жанады. Содан кейін «4°C» индикаторынан басқа барлық индикаторлар сөнеді.
- Тоңазытқышты сөндіру үшін, «А» батырмасын басып, 10 секунд бойы басып ұстап тұрыңыз. 30 секундтан кейін тоңазытқыш өшеді. Тоңазытқышты қайтадан қосу үшін «А» батырмасын басыңыз.

Тоңазытқышты бұғаттау / бұғаттан шығару

- Егер басқару панелі бұғатталған болса, «А» батырмасын 3 секунд басып, ұстап тұрыңыз. Басқару панелін бұғаттан шығарған кезде барлық индикаторлар 2 секунд бойы жыпылықтап тұрады.
- Егер басқару панелін бұғаттан шығарғаннан кейін 30 секунд бойы онда ешқандай әрекеттер болмаса, ол автоматты түрде бұғатталады.

Тоңазытқышты басқару панелі



A - Тоңазыту бөліміндегі температураны таңдау, бұғаттау/бұғаттан шығару, «Супер мұздату» режимін қосу/сөндіру батырмасы.

- Индикатор 1: 8°C
- Индикатор 2: 6°C
- Индикатор 3: 4°C
- Индикатор 4: 2°C

Температураны орнату

- Тоңазыту бөлімінің температурасын таңдау үшін «А» батырмасын біртіндеп басыңыз, бұл кезде таңдалған температура индикаторы жанады. 30 секундтан кейін тоңазытқыш таңдалған режимде жұмыс істей бастайды.

«Супер мұздату» режимі

- «Супер мұздату» режимінде мұздату бөліміндегі температура -24°C-ге жетеді. «Супер мұздату» режимін қосу үшін «А» батырмасын басып, 3 секунд бойы басып ұстап тұрыңыз.
- «А» батырмасын қайталап басқан кезде, 3 секунд ішінде «Супер мұздату» режимі өшіріледі. Сонымен қатар, «Супер мұздату» режимін 20 сағат өткен соң автоматты түрде өшіруге болады.

ЖИЫНТЫҚТАЛЫМЫ

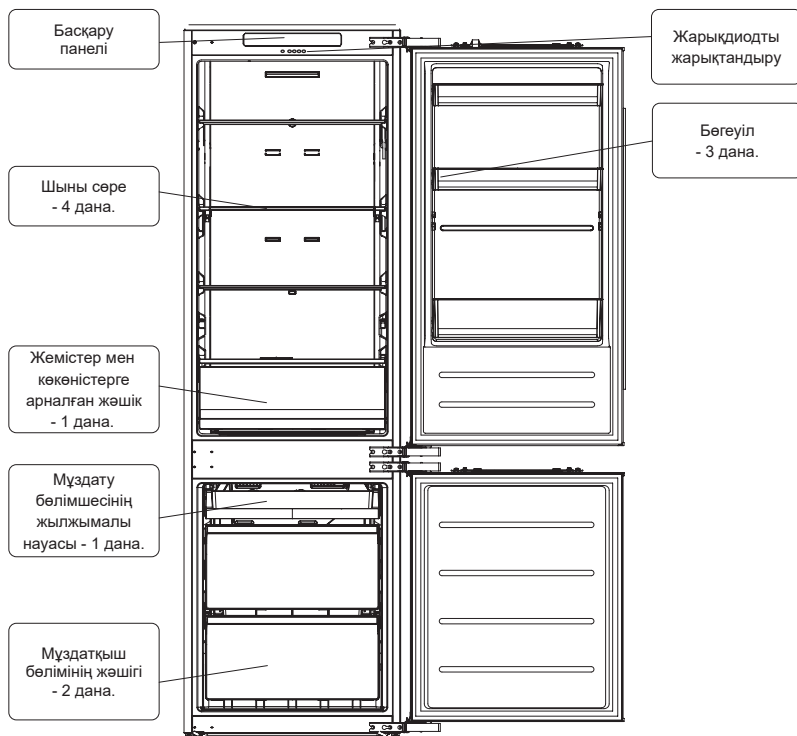
БИРЮСА ВІ 267

Әрбір тоңазытқыштың жиынтықталымына пайдалану құжаттамасының жиынтығы кіреді: пайдалану нұсқаулығы, кепілдік картасы, энергия тиімділігі белгісі, монтаждау жиыны.

Тоңазытқыш жиынтық- талымы

Бирюса
ВІ 267

КАЗАҚША



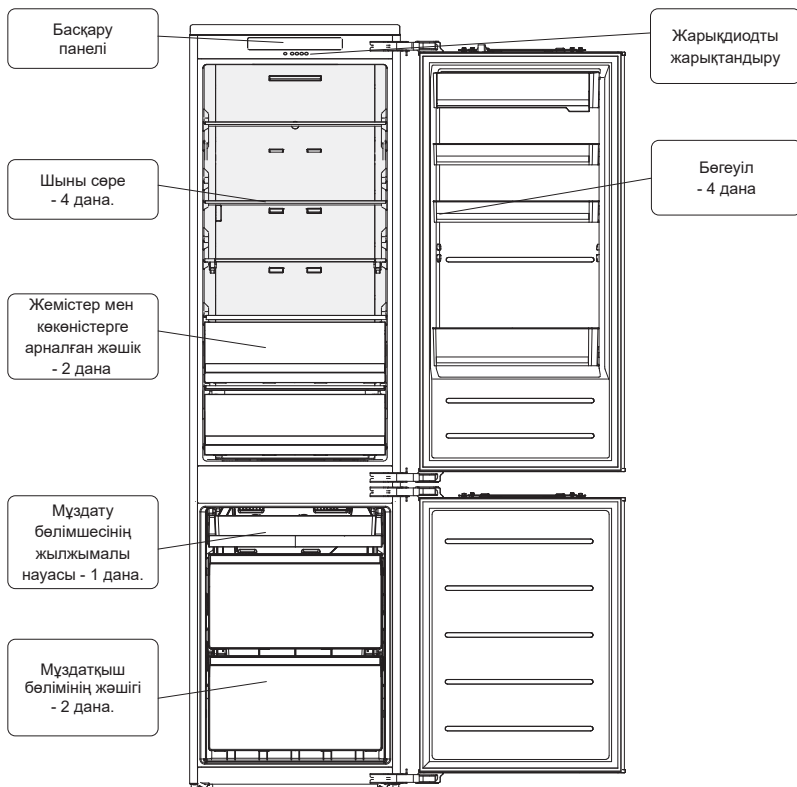
ЖИЫНТЫҚТАЛЫМЫ

БИРЮСА ВІ 300

Әрбір тоңазытқыштың жиынтықталымына пайдалану құжаттамасының жиынтығы кіреді: пайдалану нұсқаулығы, кепілдік картасы, энергия тиімділігі белгісі, монтаждау жиыны.

Тоңазытқыш жиынтық- талымы

Бирюса
ВІ 267



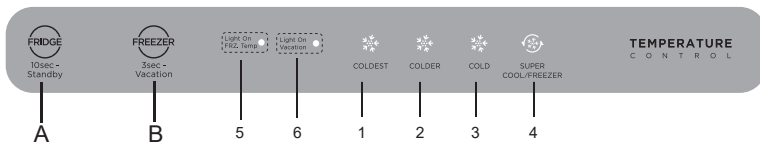
ПАЙДАЛАНУ

БИРЮСА ВІ 267, ВІ 300

Тоңазытқышты іске қосу

- Тоңазытқышты қуат көзіне қосқан кезде барлық индикаторлар 3 секунд ішінде жанады. Әрі қарай, дыбыстық сигнал шығады, **Colder** индикаторынан басқа барлық индикаторлар сөнеді, компрессор жұмыс істей бастайды.

Тоңазытқышты басқару панелі



Индикаторлар мен басқару түймелері

- A - Тоңазыту бөліміндегі режимді, күту режимін, «SUPER COOL» (Супер салқындату) режимін таңдау батырмасы.
B - Мұздату бөліміндегі режимді, «Vacation» (Демалыс) режимін, «SUPER FREEZER» (Супер мұздату) режимін таңдау батырмасы.
1- COLDEST режимінің индикаторы;
2- COLDER режимінің индикаторы;
3- COLD режимінің индикаторы;
4- «SUPER COOL» / «SUPER FREEZER» (Супер салқындату) / (Супер мұздату) режимдерін таңдау индикаторы;
5- Мұздату бөліміндегі режимдерді таңдау индикаторы;
6- «Vacation» (Демалыс) режимінің индикаторы.

Тоңазыту/мұздату бөлімдерінде температураны орнату

- Тоңазыту бөлімінің жұмыс режимін таңдау үшін «A» батырмасын ретімен басыңыз. Мұздату бөлімінің жұмыс режимін таңдау үшін «B» батырмасын ретімен басыңыз. 15 секундтан кейін тоңазытқыш таңдалған режимде жұмыс істей бастайды.
- Температура мынадай бірізділікте өзгереді.
COLDEST — COLDER — COLD — SUPER COOL/FREEZER
- мұндағы, COLDEST — ең төмен температура
мұндағы, COLD — ең жоғары температура

«SUPER FREEZER» (Супер мұздату) режимі

- «Супер мұздату» режимін қосу үшін «B» батырмасын басыңыз, Индикатор «5» жанады. Содан кейін қайтадан «B» батырмасын, Индикатор «4» жанғанға дейін ретпен басыңыз. «Супер мұздату» режимі 15 секундтан кейін қосылады. «Супер мұздату» режимі 40 сағат өткен соң автоматты түрде өшеді. «Супер мұздату» режимінен ертерек шығу үшін «B» батырмасын басыңыз.

«SUPER COOL» (Супер салқындату) режимі

- «Супер салқындату» режимін қосу үшін «A» батырмасын, Индикатор «4» жанғанға дейін ретпен басыңыз. «Супер салқындату» режимі 15 секундтан кейін қосылады. «Супер салқындату» режимі 6 сағат өткен соң автоматты түрде өшеді. «Супер салқындату» режимінен ертерек шығу үшін «A» батырмасын басыңыз.

«Vacation» (Демалыс) режимі

- «Демалыс» режимін өшіру үшін, «B» батырмасын басып, 3 секунд бойы ұстап тұрыңыз, Индикатор «6» индикаторы жанады. «Демалыс» режимі 15 секундтан кейін қосылады. Бұл режимде тоңазыту бөлімі өшіріліп, мұздату бөлімінде COLDER режимі орнатылады. «Демалыс» режимінен шығу үшін, «A» немесе «B» батырмасын басыңыз, индикатор «6» өшеді.
- «Демалыс» режимінен шығу үшін, «A» немесе «B» батырмасын басып, 3 секунд бойы басып ұстап тұрыңыз, индикатор «6» өшеді.

АЗЫҚ-ТҮЛІКТЕРДІ САҚТАУ ЖӨНІНДЕ ҰСЫНЫМДАР

- Ерекше иісі бар немесе иісті оңай сіңіретін өнімдерді оралған күйінде, сұйықтықтарды - тек жабық күйінде сақтаңыз.
- Қажет болмаса тоңазытқыштың есігін ашпаңыз және оны ашық күйде ұзақ ұстамаңыз.
- Аспаптың тоңазытқышын плюс 10 °С төмен температурасы бар үй-жайда ұзақ уақытқа орнатқанда, ол тұрақсыз жұмыс істеуі мүмкін (тоңазытқыш бөлімінде температураның жоғарылауы мүмкін).

ҚЫЗМЕТ КӨРСЕТУ ЖӘНЕ КҮТУ

Тазалау

Тоңазытқыштың сенімді жұмысын және оңтайлы энергия тұтынуын қамтамасыз ету үшін тоңазытқышты мезгіл-мезгіл (6-10 айда бір рет) тазалау ұсынылады. Ол үшін:

1. Тоңазытқышты электр қуатының желісінен ажыратыңыз.
2. Тоңазытқыштан азық-түлікті, сондай-ақ құрамдас бөліктерін (сөрелер, жәшіктер) алып шығарыңыз.
3. Тоңазытқыштың ішкі және сыртқы беттерін, сондай-ақ құрамдас бөліктерін жылы сабынды суға малынған жұмсақ шүберекпен жуыңыз, таза сумен шайыңыз және құрғатып сүртіңіз.
4. Есіктері ашық тоңазытқышты бір сағат құрғатыңыз.

HA3AP

АУДАРЫҢЫЗ!

Тоңазытқыштың ішкі және сыртқы беттерін тазалау үшін құрамында қышқылдар және еріткіштер бар абразивті пасталарды немесе жуғыш құралдарды қолданбаңыз!

Егер тоңазытқыш ұзақ уақыт бойы пайдаланылмаса, жағымсыз иістің алдын алу үшін оны тазартып, есіктерін ашық күйінде қалдыру ұсынылады.

ЫҚТИМАЛ АҚАУЛЫҚТАР ЖӘНЕ ОЛАРДЫ ЖОЮ ТӘСІЛДЕРІ

Ақаулық, сырттан білінуі	Ықтимал себебі	Ақаулықты анықтау және жою әдісі
Желіге қосылған тоңазытқыш жұмыс істемейді	Желіде кернеу жоқ	Желідегі кернеуді тексеру
	Розетканың айырман түйіспесі жоқ	Түйісуді қамтамасыз ету
Тоңазытқыштағы иістер	Иіс шығаратын өнімдердің герметикалық емес қаптамасы	Тоңазытқышты жылы сабынды сумен шайыңыз, сүртіңіз және желдетіңіз
Компрессордың ұзақ уақыт жұмыс істеуі	Жаз мезгілінде тоңазытқыштың ұзақ уақыт жұмыс істеуі қалыпты құбылыс Есіктер тым жиі ашылады	Қоршаған ортаның температурасы жоғары болған кезде тоңазытқышқа бір уақытта тым көп тағам салуға болмайды Өнімдерді тоңазытқышқа салмас бұрын олар салқындауы керек
Тоңазытқышты жарықтандыру жұмыс істемейді	Жарықдиодты шам зақымдалуы мүмкін	Егер жарықдиодты шам жанбаса, сатушыға немесе авторизацияланған сервистік орталыққа хабарласыңыз
Суға арналған науа толып кетеді	Дренаждық тесіктің бітелуі. Тоңазытқыштың есігі толықтай жабылмаған, саңылаусыздығы бұзылған. Ауаның кіруі артық конденсаттың пайда болуына әкеледі	Бітелуді кәдімгі бүрікішімен немесе резеңке үрімшемен кетіруге болады. Резеңкені, бояудың ісініп кетпегендігін, резеңкемен жанасу жерлерінде тоттың бар-жоғын, резеңкенің өзінің бүлінген жерлерінің бар-жоғын тексеріңіз.

Басқа ақаулар туындаған жағдайда уәкілетті қызмет көрсету орталығына хабарласыңыз.

Тоңазытқыш жұмысының барысында:

- температураның реле тетіктерінің іске қосылу шертпелері;
 - тоңазытқыш жүйе тетікшелері арқылы айналатын салқындатқыш агент сылдыры;
 - материалдық температуралық деформациялануы кезіндегі жеңіл сыртылдау.
- Осы дыбыстар қандай да бір ақаумен байланысты емес және олардың функционалдық сипаты бар.

Ақаулық туындаған жағдайда тоңазытқыштың басқару тақтасында қате коды немесе тиісті индикация пайда болады (төмендегі кестелерді қараңыз). Егер басқару тақтасында ақаулық туралы ақпарат пайда болса, оны жою үшін уәкілетті қызмет көрсету орталығына хабарласу керек.

Қате коды	Ақаулықтардың сипаттамасы
Бирюса BI 269	
2°C және 3°C индикаторы жыпылықтап тұр	Тоңазытқыштың температура қадағасының ақаулығы
2°C және 6°C индикаторы жыпылықтап тұр	Қоршаған орта температура қадағасының ақаулығы
2°C және 4°C индикаторы жыпылықтап тұр	Тоңазытқышты еріту қадағасының ақаулығы
Бирюса BI 267, Бирюса BI 300	
«Light On FRZ. Temp» «Light On Vacation» индикаторы жыпылықтап тұр.	Мұздату камерасының температура қадағасының ақаулығы
«COLDEST» / «Vacation» индикаторы жыпылықтап тұр	Тоңазыту камерасындағы температура қадағасының ақаулығы
«COLDEST»/«COLDER» индикаторы жыпылықтап тұр	Қату қадағасының ақаулығы
«Light On Vacation» / «COLD» индикаторы жыпылықтап тұр	Қоршаған орта температура қадағасының ақаулығы
«COLDEST»/«COLD» индикаторы жыпылықтап тұр	Байланыстағы ақаулар
Бирюса BI 241	
8°C индикаторы жыпылықтап тұр	Тоңазытқыштың температура қадағасының ақаулығы
6°C индикаторы жыпылықтап тұр	Тоңазыту камерасының еріту қадағасының ақаулығы
4°C индикаторы жыпылықтап тұр	Мұздату камерасының еріту қадағасының ақаулығы
2°C индикаторы жыпылықтап тұр.	Қоршаған орта температура қадағасының ақаулығы

КӘДЕГЕ ЖАРАТУ

Белгіленген қызмет ету мерзімі өткеннен кейін дайындаушы кәсіпорын тоңазытқыштың қауіпсіз пайдаланылуы үшін жауап бермейді, сондықтан үш жылда кемінде бір рет шеберхананың маманын электр және өрт қауіпсіздігін қамтамасыз ету мақсатында оның электр сымдарын профилактикалық тексеру немесе жөндеу үшін шақыру ұсынылады.

Егер сіздің тоңазытқышыңызды болашақта пайдалану мүмкін болмаса, оны келесі түрде жарамсыз күйге келтіруді ұсынамыз:

- ашаны желіден ажыратып, сымды кесіңіз;
- тоңазытқыштың корпусы мен есіктің корпусы жергілікті әкімшілік белгілеген ережелер мен талаптар бойынша тұрмыстық және өнеркәсіптік қалдықтар полигондарында көмілуі тиіс;
- компрессор, тоңазытқыш қондырғы, іске қосу релесі, электр сымдары қара және түсті металдардың сынықтары ретінде жойылуы мүмкін.

**ТҮЙІМ
САЛЫНАДЫ!**

Күйдіру жылу оқшаулағыш корпусы және тоңазытқыш есігі байланысты білім беру жанған кезде ұятты заттар.

«К3Х «Бирюса» ААҚ тапсырысы бойынша өндірілді
Ресей Федерациясы, 660123, Красноярск қ., «Красноярский рабочий» газеті ат. даң., 29 ұй
Өндірілген: Hefei Hualing Co., Ltd
No. 176 Jinxiu Road, Economic & Technological Zone, Hefei, Anhui 230601, China

ТЕХНИКАЛЫҚ СИПАТТАМАЛАРЫ

Сипаттамалары	Үлгінің белгіленуі	Бирюса ВІ 269	Бирюса ВІ 241	Бирюса ВІ 267	Бирюса ВІ 300
Атаулы кернеу, тоқтың жиілігі, В, Гц		220-240 ~, 50			
Атаулы тұтынатын қуаты, Вт		85	85	85	90
Еру режиміндегі номиналды тұтыну қуаты, Вт		-	180	185	170
Нақтылы жалпы брутто көлемі, дм ³		274	266	274	334
Толық пайдалы көлемі, дм ³		269	241	267	307
Тоңазытқыш бөлімнің атаулы пайдалы көлемі, дм ³		192	182	193	219
Мұздатқыш бөлімнің атаулы пайдалы көлемі, дм ³		77	59	74	88
Таза салмағы, кг, артық емес		55	54,5	62	75
Габариттік өлшемдері, мм:					
ені		540	540	558	558
тереңдігі		550	545	558	558
биіктігі		1785	1785	1767	1940
Белгіленген қызмет ету мерзімі, жыл, кемінде		10			
Дыбыс қуатының түзетілген деңгейі, дБа, артық емес		38	35	35	35
Энергетикалық тиімділік класы		A+	A+	A++	A++
Климаттық класс		SN, N, ST, T	SN, N, ST, T	SN, N, ST, T	SN, N, ST, T
Атаулы мұздату қабілеті, кг/24 сағ		3,6	6	3,5	4
Энергияны бір тәулікте тұтыну, кВт•сағ/24сағ		0,62	0,78	0,66	0,70
No Frost жүйесі		Жоқ	Иә	Иә	Иә
Компрессорлар саны		1	1	1	1
Компрессордың түрі		Инверторлық	Инверторлық	Инверторлық	Инверторлық

Кепілдік картасы



Құрметті сатып алушы!

Кіріктірілген «Бирюса» тоңазытқышын таңдағаныңыз үшін рахмет!

Кепілдік шарттары:

Дайындаушы зауыттың кепілдік міндеттемелері Ресей Федерациясының қолданыстағы заңнамасы негізінде әзірленген.

Тоңазытқышта кепілдік мерзімі бір жыл.

Кепілдік мерзімі ішінде аспаптың ақаулығы анықталса, дайындаушы (сатушы) «Тұтынушылардың құқықтарын қорғау туралы» РФ Заңымен көзделген тұтынушының талаптарын қанағаттандыруға міндетті.

Түсініспеушілікті болдырмау үшін, Сізден бұйымдарды пайдалану және сақтау ережелері мен шарттарын, кепілдік міндеттемелерінің шарттарын мұқият зерделеуіңізді, сондай-ақ кепілдік картасын толтыру дұрыстығын тексеруіңізді сұраймыз.

Кепілдік картасы дұрыс және нақты көрсетілген жағдайда ғана жарамды: үлгісі, бұйымның сериялық нөмірі, дайындау және сату күні, сатушы-фирманың нақты мөрлері, сатып алушының колы. Бұйымның сериялық нөмірі мен үлгісі кепілдік картасында көрсетілгендерге сәйкес келуі тиіс.

Кепілдікті қызмет көрсету мерзімі аспапты сатқан күннен бастап есептеледі. Егер сату күні белгілеу мүмкін болмаса, «Тұтынушылар құқығын қорғау туралы» РФ заңына сәйкес кепілдік мерзімі бұйым шығарылған күннен бастап есептеледі. Кепілдікті жөндеу кезінде бұйымды сатып алу күнін растау үшін немесе «Тұтынушылар құқығын қорғау туралы» РФ Заңымен көзделген басқа талаптарды қойған кезде, Сізден ілеспе құжаттарды (чек, квитанция, дұрыс және анық толтырылған кепілдік картасы, сатып алу күні мен орнын растайтын басқа құжаттар) сақтауыңызды өтініп сұраймыз. Бұйымның сапасы бойынша кез келген наразылықтар «Бирюса» авторизацияланған сервис орталығының өкілі бұйым сапасын алдын ала тексергеннен кейін ғана қарастырылады.

НАЗАР АУДАРЫҢЫЗ! Аспапты сатып алған кезде сатушымен бірге пайдалану жөніндегі нұсқаулықта көрсетілген жұмысқа қабілеттілігін, жиынтықтылығын, механикалық зақымдардың жоқтығын тексеріңіз. Дайындаушы-зауыт олар тұтынушыға тапсырғаннан кейін туындаған жағдайда аспаптың механикалық зақымдары мен толымсыздығы үшін жауапты болмайды.

Аспапты жөндеу пайдалану орнында немесе кепілдікті шеберханада жүргізіледі. Аспапты жөндеу үшін кепілдікті шеберханаға жеткізу, ауыстыру және оны тұтынушыға қайтару жасалған шарттың негізінде сатушының (дайындаушының) немесе сатушының (дайындаушының) функцияларын орындайтын ұйымның күшімен және есебінен жүргізіледі.

Кепілді жөндеуге арналған №1, №2, №3 және №4 талондарды механик кепілді мерзім кезеңінде тораптар мен бөлшектерді ауыстыра отырып жөндеуді орындағаннан кейін, сондай-ақ кепілді мерзім кезеңінде тораптар мен бөлшектерді алмастырмай аспапты реттеу және техникалық қызмет көрсету жөніндегі жұмыстарды жүргізу кезінде алып қояды.

Кепілдікті шеберханадағы механик талондарды алып қойған кезде талон түбіртегіндегі деректерді жазып алуды талап етіңіз.

КЕПІЛДІКТІ ҚЫЗМЕТ КӨРСЕТУ КЕЛЕСІ ЖАҒДАЙЛАРДА КӨРСЕТІЛМЕЙДІ:

тұтынушының пайдалану жөніндегі нұсқаулықта көзделген тасымалдау, сақтау, орнату, күту, қауіпсіздік және пайдалану талаптарын сақтамауы;

кепілді қызмет көрсетуді орындауға дайындаушы кәсіпорын уәкілеттік бермеген тұлғалардың жөндеу жүргізуі;

оқис жағдайдың немесе еңсерілмейтін күш әсерінен (өрт, дүлей апат және т.б.) болған жарамсыздықтар кезінде;

тұрмыстық жәндіктер мен кеміргіштердің әсерінен, өзге де бөгде факторлардың әсерінен, сондай-ақ пайдалану жөніндегі нұсқаулықта айтылған техникалық талаптардың елеулі бұзылуынан, оның ішінде MEMST 13109-97 белгілеген электр желісі параметрлерінің тұрақсыздығынан туындаған қалыпты жұмыстың зақымдануы немесе бұзылуы кезінде.

Кепілдік Жәшіктерге, Жәшіктердің қаптамасына, есіктердің тұтқаларына, есіктің шыныблогына, қақпақтың пердесіне, камера құлпына таралмайды.

Авторизацияланған сервис орталықтарының телефондары мен мекенжайлары туралы ақпаратты www.biryusa.ru сайтымызда немесе QR-кодты сканерлеп таба аласыз.

Моделі

Сериялық нөмірі

Дайындалған күні

Сатушы ұйымның атауы _____

Сатылған күні _____

М.О. _____

Кепілдік жағдайларының шарттарымен таныстым, жиынтықталымға және сыртқы түріне шағымдарым жоқ _____

Сатып алушының Т.А.Ө. қолы _____

Талонның түбіртегі міндетті түрде толтыру және тұтынушыда қалдыру қажет

Кепілдікті жөндеуге № 1

талонның түбіртегі

Алынды _____ алу күні _____

Орындаушы _____ тегі _____

Орындалған жұмыстар _____

Кепілдікті жөндеуге № 2

талонның түбіртегі

Алынды _____ алу күні _____

Орындаушы _____ тегі _____

Орындалған жұмыстар _____

Кепілдікті жөндеуге № 3

талонның түбіртегі

Алынды _____ алу күні _____

Орындаушы _____ тегі _____

Орындалған жұмыстар _____

Кепілдікті жөндеуге № 4

талонның түбіртегі

Алынды _____ алу күні _____

Орындаушы _____ тегі _____

Орындалған жұмыстар _____

бирюса

№ 1 ТАЛОН (кепілдікті жөндеуге)

Үлгісі _____

сериялық № _____

дайындалған күні _____

сатылған күні _____ М.О. _____

бирюса

№ 2 ТАЛОН (кепілдікті жөндеуге)

Үлгісі _____

сериялық № _____

дайындалған күні _____

сатылған күні _____ М.О. _____

бирюса

№ 3 ТАЛОН (кепілдікті жөндеуге)

Үлгісі _____

сериялық № _____

дайындалған күні _____

сатылған күні _____ М.О. _____

бирюса

№ 4 ТАЛОН (кепілдікті жөндеуге)

Үлгісі _____

сериялық № _____

дайындалған күні _____

сатылған күні _____ М.О. _____

Жөндеудің сипаттауы _____

Шебердің қолы _____

Клиенттің қолы _____

Жөндеудің сипаттауы _____

Шебердің қолы _____

Клиенттің қолы _____

Жөндеудің сипаттауы _____

Шебердің қолы _____

Клиенттің қолы _____

Жөндеудің сипаттауы _____

Шебердің қолы _____

Клиенттің қолы _____